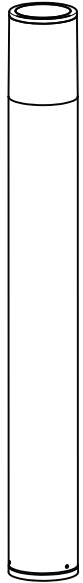
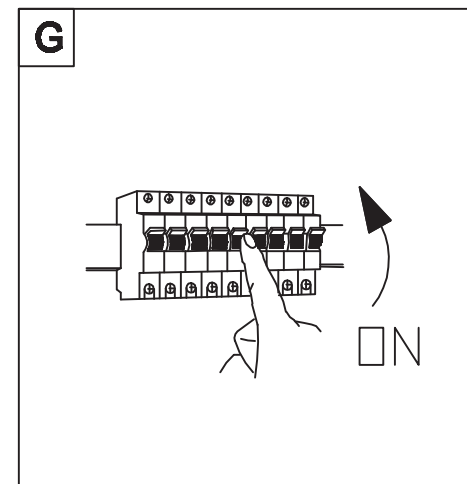
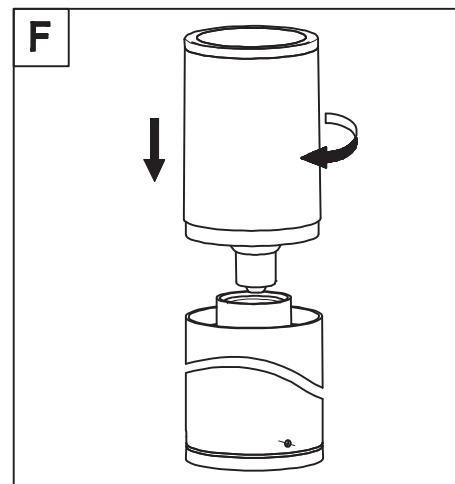
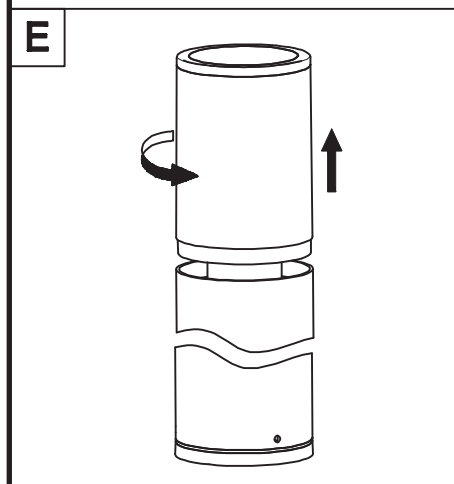
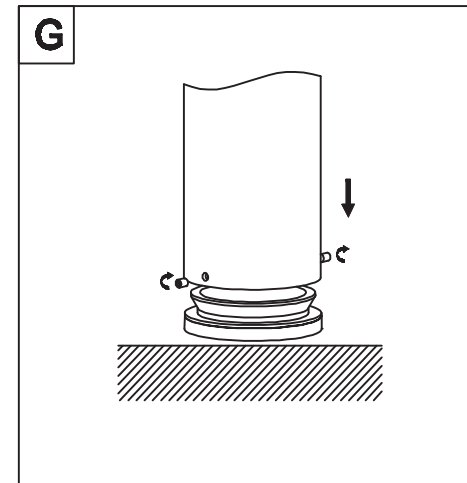
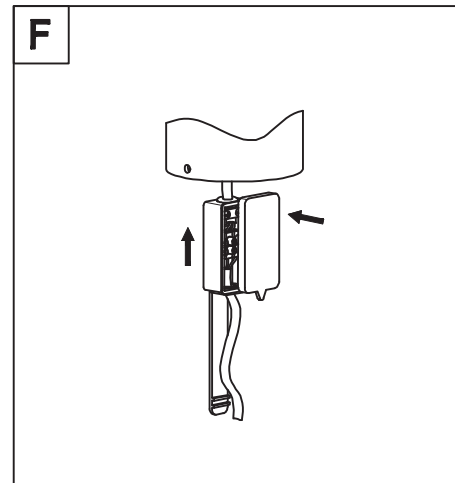
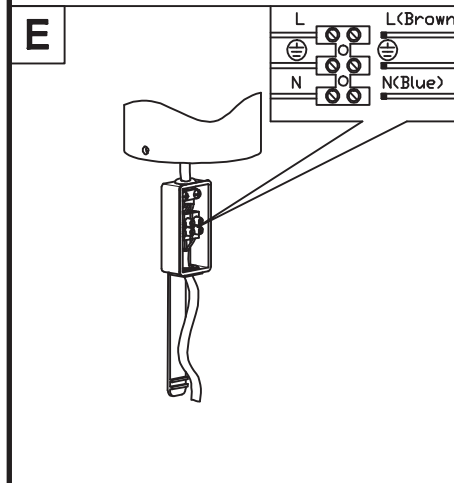
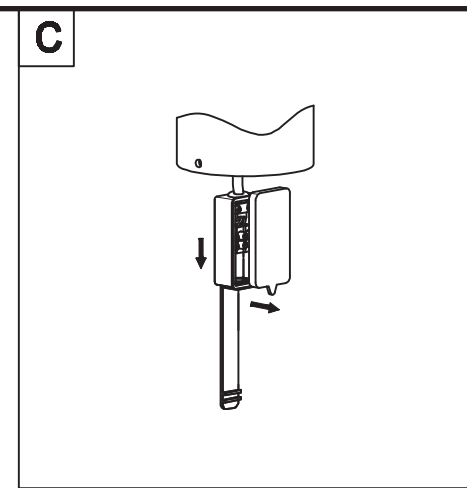
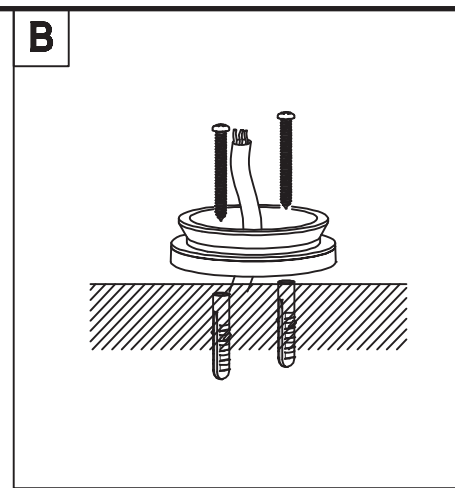
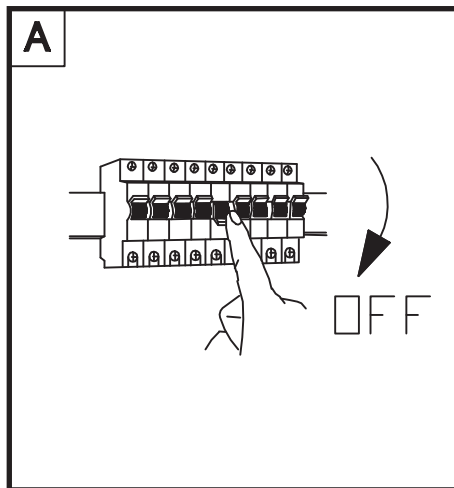


# FRED

Art. 90048, 90116  
E27, 1 x max. 20W



- 02
- 03
- 08
- 10 **IP54**
- 11
- 12
- 16 **MAX. 20W**
- 23
- 24
- 33
- 34



# CERTIFICAT DE GARANȚIE WARRANTY CERTIFICATE

RO

EN

DENUMIRE PRODUS

PRODUCT NAME

COD PRODUS

PRODUCT CODE

CANTITATE

QUANTITY

FACTURĂ (bon fiscal) Nr

INVOICE (tax receipt) N°

DATA

DATE

CUMPĂRĂTOR

BUYER

ADRESĂ CUMPĂRĂTOR

BUYER ADDRESS

**Termen de garanție:** 24 luni de la data vânzării.

**Durata medie de viață:** 10 ani.

Garantăm calitatea produselor livrate precum și termenul de garanție menționat mai sus punând condiția ca beneficiarul produselor noastre să respecte instrucțiunile de montaj precum și prescripțiile de transport și depozitare. Drepturile care vă sunt conferite prin lege, în calitate de consumator, nu sunt afectate de garanția oferită prin prezentul Certificat de garanție comercială.

Menționăm că durata medie de viață și perioada de garanție a produselor nu se referă la sursele de lumină (becuri).

Produsele defecte în termen de garanție se repară sau se înlocuiesc la sediul S.C. REDO GROUP S.R.L., str. Al. Tolstoi, nr. 12, Bacău - 600093, România, tel. 0234.546.620, 0234.562.452 prin grija vânzătorului.

## CONDIȚII DE GARANȚIE

1. Termenul de garanție începe la data vânzării. Acest termen se prelungește cu perioada de timp în care produsul stă la reparat.
2. Orice reparare sau înlocuire a produselor va fi făcută în 15 zile calendaristice de la data la care cumpărătorul a adus la cunoștință vânzătorului lipsa de conformitate a produsului sau a predat produsul vânzătorului ori persoanei desemnate de acesta pe baza unui document de predare-preluare.
3. Cumpărătorul are obligația de a respecta strict instrucțiunile de montaj și întreținere.
4. Produsul nu trebuie să prezinte deteriorări mecanice sau de altă natură datorate utilizării incorecte.
5. Utilizarea incorectă a produsului cât și folosirea de becuri cu putere mai mare decât cea indicată pe produs conduce automat la pierderea garanției.
6. **Garanția se acordă numai dacă produsul este însoțit de certificatul de garanție și factura sau bonul fiscal de cumpărare, toate în original!**
7. S-a predat produsul în perfectă stare de funcționare, s-au predat instrucțiunile de montaj și întreținere în limba română și s-au adus la cunoștință condițiile de asigurare / pierderea garanției.

**Warranty:** 24 months from date of sale.

**Average life:** 10 years.

We guarantee the quality of the delivered products as well as the warranty term mentioned above on the condition that the beneficiary of our products complies with the assembly instructions as well as with the transport and storage prescriptions. Your legal rights as a consumer are not affected by the warranty provided by this Commercial Warranty Certificate.

We state that the average life and warranty do not cover the product's light sources (bulbs).

Defective products within warranty will be repaired or replaced at the S.C. REDO GROUP S.R.L., str. Al. Tolstoi, no.12, Bacău - 600093, România, tel. 0234.546.620, 0234.562.452 by care of the seller.

## WARRANTY:

1. The warranty period begins on the date of the sale. This period shall be extended by the period of time the products are sent for fixing.
2. A defective product will be repaired or replaced within 15 days starting with the date on which the buyer brought to the attention of the seller the lack of conformity or handed the product over to seller's designated representative accompanied by a handover receipt.
3. The buyer has the obligation to comply with strict instructions for installation and maintenance.
4. The product must not have mechanical or other damages due to incorrect use.
5. Incorrect use of the product as well as the use of higher wattage bulbs than the indicated one automatically leads to loss of warranty.
6. **The warranty is granted only if accompanied by the warranty card and purchase invoice or fiscal receipt, all in original!**
7. The product was delivered in perfect working conditions along with installation and maintenance instructions. The Buyer fully acknowledged the terms and conditions of warranty validity and warranty loss.

DISTRIBUITOR / VÂNZĂTOR  
DISTRIBUTOR / SELLER

CUMPĂRĂTOR  
BUYER



**Importator: S.C. REDO GROUP S.R.L.**

Str. Alexei Tolstoi nr. 12

600093 - Bacău, ROMÂNIA

Tel.: +40 234 562452 / 514492 / 546620

Fax: +40 234 546677

E-mail: office@redogroup.ro

www.redogroup.com

Data intrării în reparație Date entry into repair	Defecțiune Defection	Reparație efectuată Repair of	Data ieșirii din service Date of exit from service	Nr. zile de prelungire garanție N° day warranty extension	Semnătură reprezentant service Signature service represen	Semnătură client Customer signature

**EXAMPLE FOLDING: open 297x210mm, closed 99x210mm**

