

Code: 6860
 Collection: MR. MAGOO
 Version: 00
 Brand: Linea Light



Istruzioni per l'installazione
 Installation instructions
 Instrucciones para la instalación
 Instructions pour l'installation
 Installationsanleitung

ATTENZIONE: la sicurezza dell'apparecchio è garantita solo con l'uso appropriato delle seguenti istruzioni; pertanto è necessario conservarle.

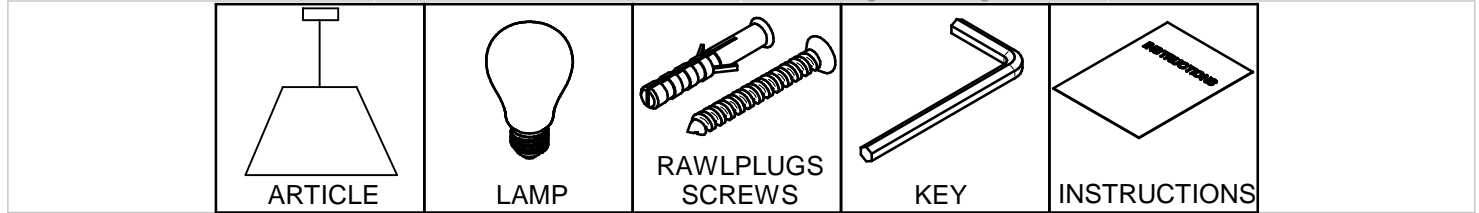
WARNING: the safety of this fixture is guaranteed only if you comply with these instructions; remember to conserve in a safe place.

ATENCIÓN: la seguridad del aparato se garantiza solo cumpliendo cuidadosamente las siguientes instrucciones; por ello, es necesario conservarlas.

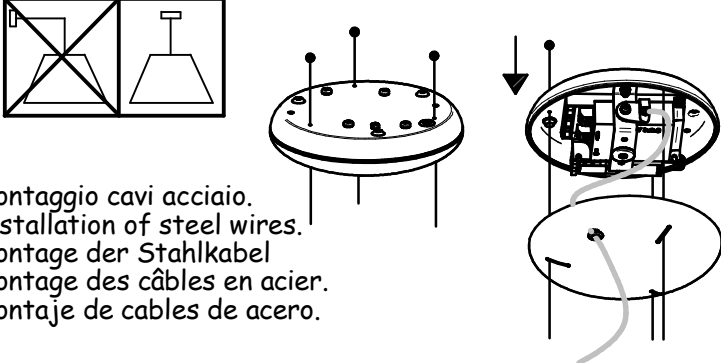
ATTENTION: la sécurité de l'appareil n'est garantie qu'en cas d'utilisation correcte des instructions suivantes; il faut par conséquent les conserver.

ACHTUNG: die Sicherheit des Gerätes wird nur durch sachgemäße Befolgung nachstehender Anweisungen gewährleistet; ihre Aufbewahrung ist deshalb sehr wichtig.

Contenuto dell'imballo - Box Contents - Contenido de la confección - Contenu de l'emballage - Packungsinhalt



1



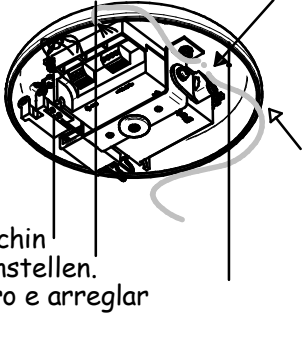
- Montaggio cavi acciaio.
- Installation of steel wires.
- Montage der Stahlkabel
- Montage des câbles en acier.
- Montaje de cables de acero.

2



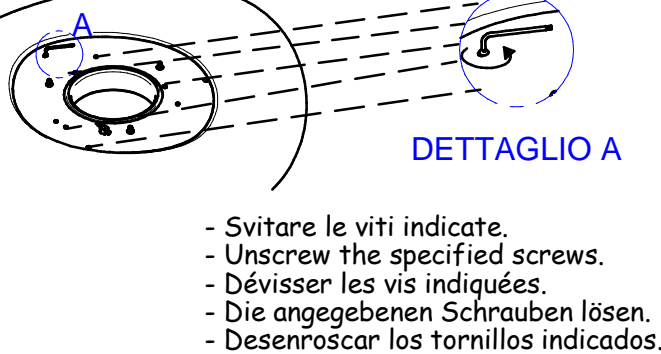
- Fissare la staffa sul soffitto.
- Have the backplate fixed on the ceiling.
- Fixer l'étrier sur le plafond.
- Den steigbügel an die decke befestigen.
- Fijar el estribo al techo.

3



- Svitare il grano e regolare la lunghezza dei cavi.
- Unscrew the screw adjusting the length of cables.
- Dévisser l'écrou et régler la longueur des câbles.
- Länge der Stromkabel am Baldachin mit mitgeliefertem Schlüssel einstellen.
- Desatornillar el tornillo prisionero e arreglar el largo de los cables.

4

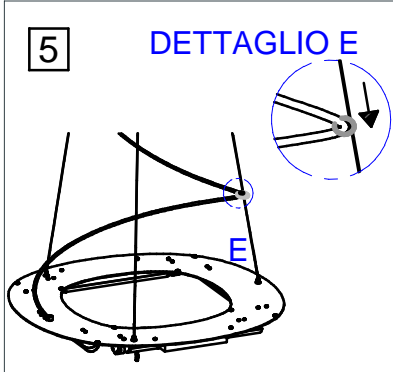
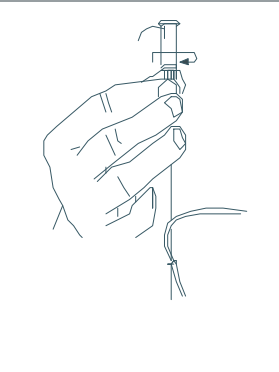
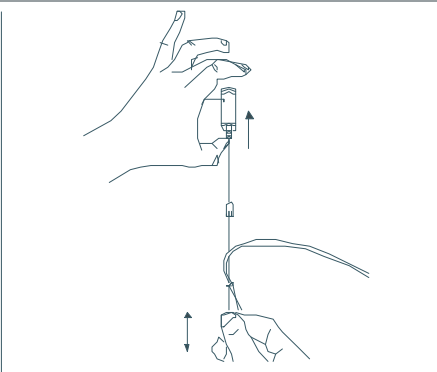
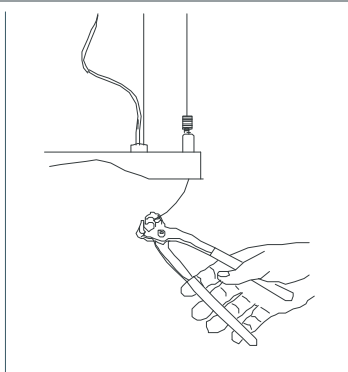


DETTAGLIO A

- Svitare le viti indicate.
- Unscrew the specified screws.
- Dévisser les vis indiquées.
- Die angegebenen Schrauben lösen.
- Desenroscar los tornillos indicados.

5

DETTAGLIO E

- Montaggio cavi acciaio su cavo alimentazione
- Installation of steel wires on power supply cables
- Montage der Stahlkabel am Stromkabel
- Montage des câbles en acier sur le câble d'alimentation
- Montaje de cables de acero en cable de alimentación.

- Per regolare il cavo d'acciaio, svitare la bocchetta e premere sul perno.
- To regulate the iron cable, unscrew the metal part pressing the button.
- Pour régler le câble d'acier, dévisser le bouton et appuyer sur le pivot.
- Länge der haltseile einstellen hülse heraus drehen/angehen einstellen und wieder befestigen.
- Para regular el cable de acero, desatornillar el casquillo y apretar el perno.

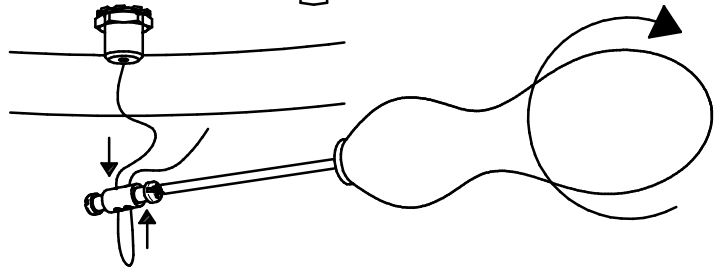
- Tagliare il cavo d'acciaio della lunghezza desiderata.
- Cut the stainless steel cord to the required length.
- Couper le câble d'acier selon la longueur désirée.
- Das drahtseil auf die gewünschte Länge schneiden.
- Cortar el cable según voluntad.

Code: 6860
Collection: MR. MAGOO
Version: 00
Brand: Linea Light

linea
light
group

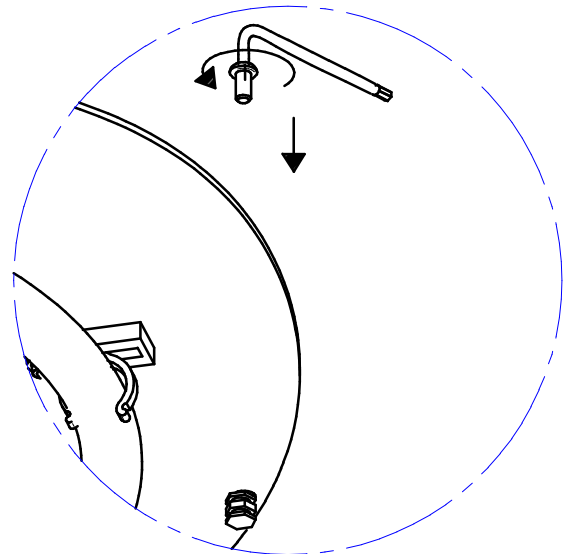
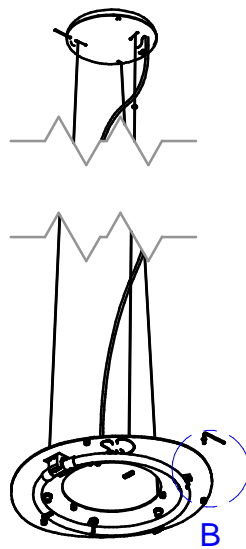
Istruzioni per l'installazione
Installation instructions
Instrucciones para la instalación
Instructions pour l'installation
Installationsanleitung

6



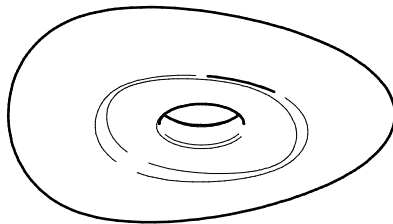
- Fissaggio sicuro cavo acciaio
- Installation of safety catch on steel wire
- Befestigung der Sicherung am Stahlkabel
- Fixation du dispositif de sécurité au câble en acier
- Fijación del seguro en el cable de acero.

7

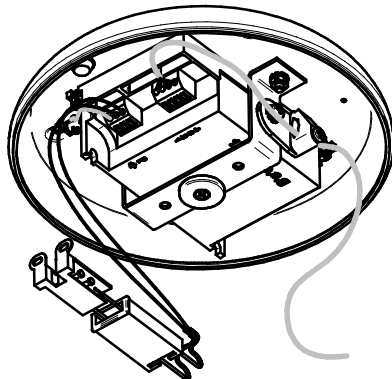


DETTAGLIO B

- Fissaggio dell'articolo.
- Fix the article.
- Fixation de l'article.
- Die Leuchte befestigen.
- Fijación del artículo.

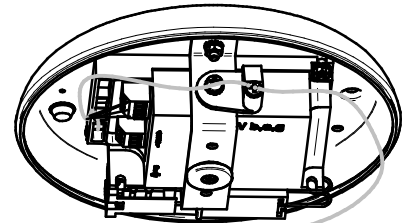


8

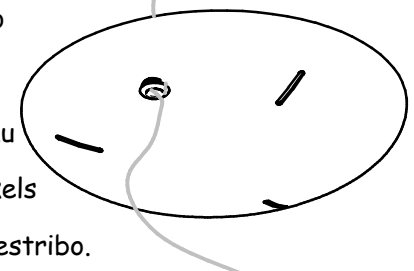


- Cablaggio articolo.
- Wire the article.
- Câblage de l'article.
- Die Leuchte verkabeln.
- Cablear el artículo.

9



- Fissaggio dell'articolo alla staffa.
- Mounting of item to ceiling backplate.
- Fixation de l'article au étrier.
- Befestigung des artikels an den i bugel.
- Fijaje del artículo al estribo.



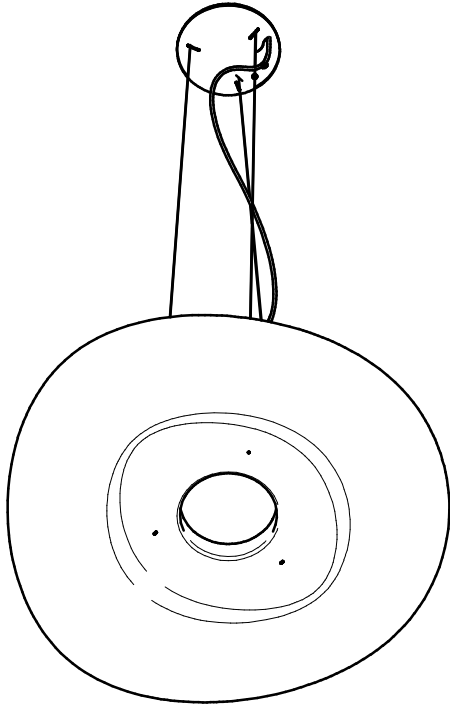
Code: 6860
Collection: MR. MAGOO
Version: 00
Brand: Linea Light

linea
light
group

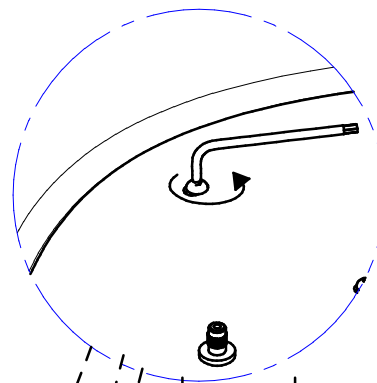
Istruzioni per l'installazione
Installation instructions
Instrucciones para la instalación
Instructions pour l'installation
Installationsanleitung

- Istruzioni sostituzione lampadina.
- Light bulb replacement instructions.
- Instructions pour le changement de l'ampoule.
- Anweisungen zum auswechseln vom Leuchtmittel.
- Instrucciones para sustituir la bombilla.

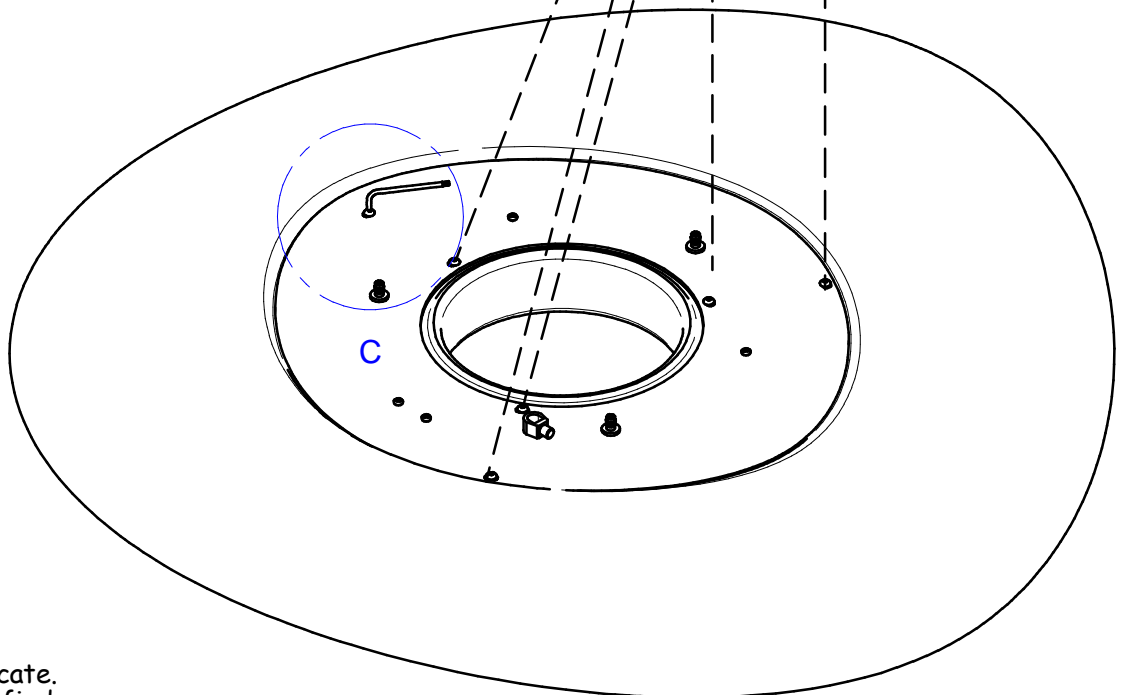
1



DETTAGLIO C



2

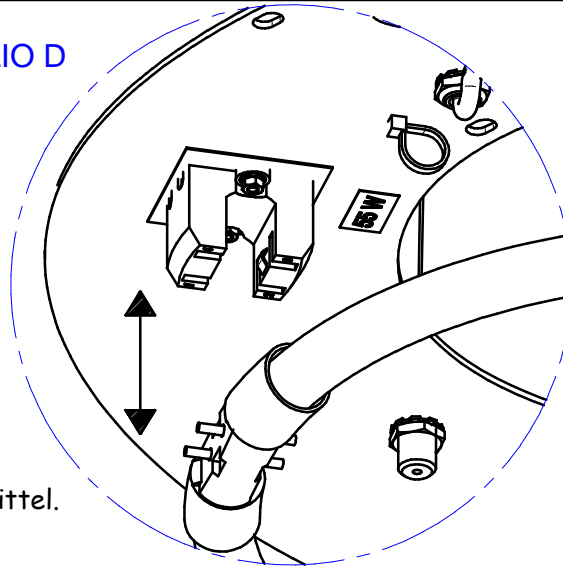


- Svitare le viti indicate.
- Unscrew the specified screws.
- Dévisser les vis indiquées.
- Die angegebenen Schrauben lösen.
- Desenroscar los tornillos indicados.

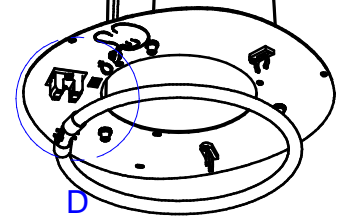
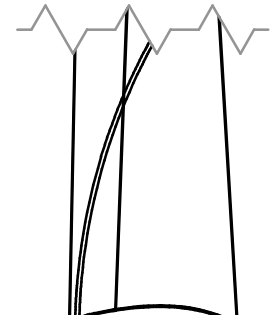
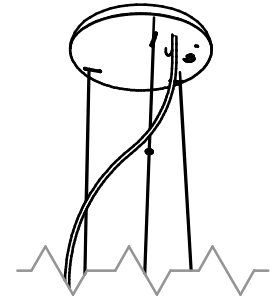
- Istruzioni sostituzione lampadina.
- Light bulb replacement instructions.
- Instructions pour le changement de l'ampoule.
- Anweisungen zum auswechseln vom Leuchtmittel.
- Instrucciones para sustituir la bombilla.

3

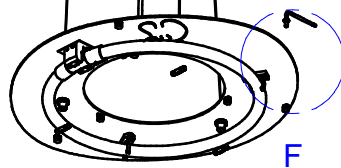
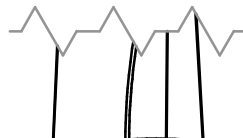
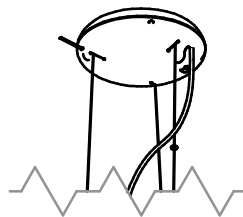
DETTAGLIO D



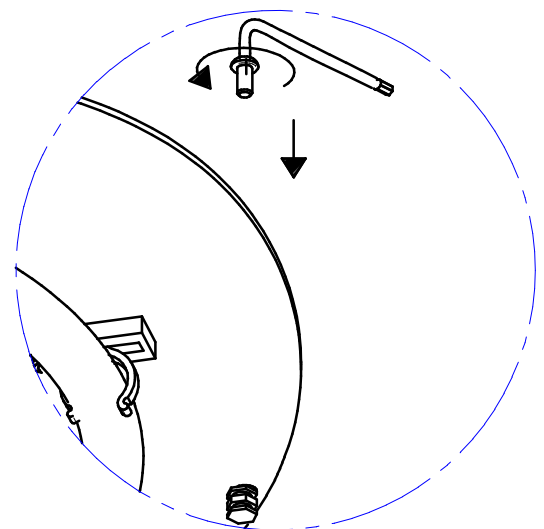
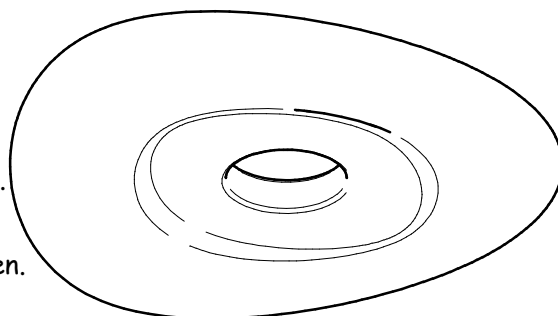
- Sostituire la lampadina.
- Light bulb replacement.
- Cangement de l'ampoule.
- Auswechseln vom Leuchtmittel.
- Sustituir la bombilla.



4



- Fissaggio dell'articolo.
- Fix the article.
- Fixation de l'article.
- Die Leuchte befestigen.
- Fijaci3n del art3culo.



DETTAGLIO F