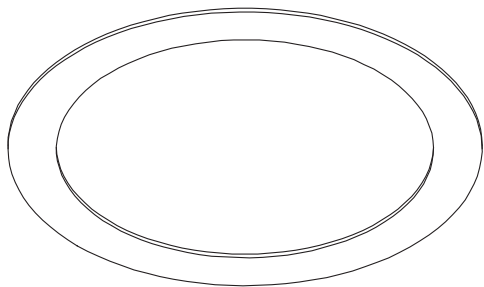
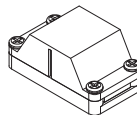


PL Oprawa LED / EN LED fitting / DE LED-Leuchte / RU Светодиодный светильник / CS LED svítidlo / SK LED svietidlo / HU LED lámpatest / HR LED rasvjetno tijelo / FR Luminaire LED / ES Luminaria LED / IT Portalampada a LED / RO Corp de iluminat LED / LT LED švietuvas / LV LED gaismeklis / ET LED valgusti / PT Luminária LED / BE Святлодіодны свьяцьльнік / UK Світлодіодний світильник / BG LED осветелително тяло / SL LED-svetilka / BS LED rasvjetno tijelo / SRP LED rasvjetno tijelo / SR LED rasvjetno tijelo / MK LED svetilka / MO Corp de iluminat LED

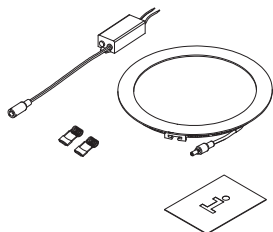
PL Akcesoria / EN Accessories / DE Zubehör / RU Аксессуары / CS Příslušenství / SK Príslušenstvo / HU Tartozékok / HR Pribor / FR Accessoires / ES Accesorios / IT Accessori / RO Accesorii / LT Priedai / LV Piederumi / ET Lisandid / PT Acessórios / BE Аксэсары / UK Аксесары / BG Аксесоари / SL Dodatki / BS Pribor / SRP Pribor / SR Pribor / MK Додатоци / MO Accesorii



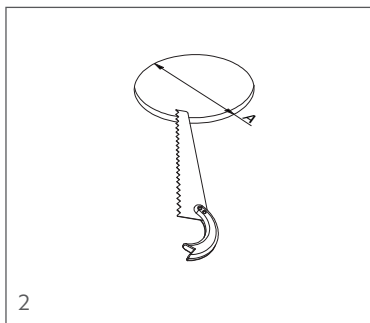
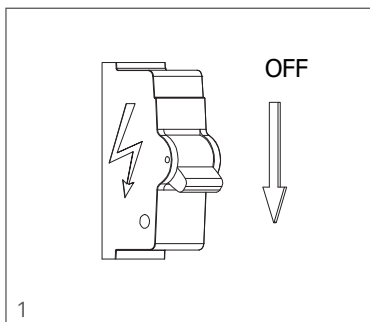
	W	PF			
LD-ORW03W-CBP4	3 W	0,4	3000 K	200 lm	150 g
LD-ORW03W-NBP4			4000 K		
LD-ORW07W-CBP4	7 W	0,5	3000 K	560 lm	220 g
LD-ORW07W-NBP4I			4000 K		
LD-ORW13W-CBP4	13 W	0,5	3000 K	1020 lm	350 g
LD-ORW13W-NBP4			4000 K		
LD-ORW19W-CBP4	19 W	0,5	3000 K	1520 lm	550 g
LD-ORW19W-NBP4			4000 K		
LD-ORW24W-CBP4	24 W	0,5	3000 K	2000 lm	880 g
LD-ORW24W-NBP4			4000 K		



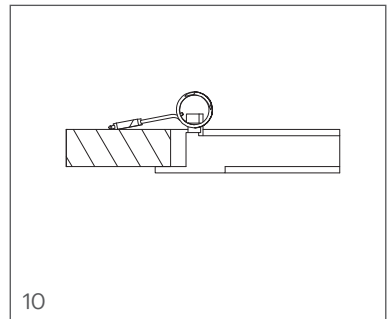
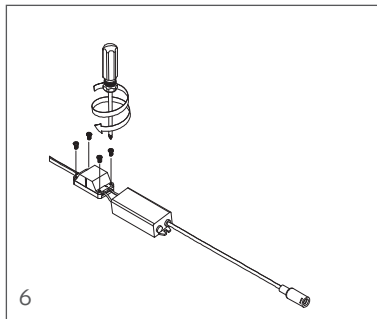
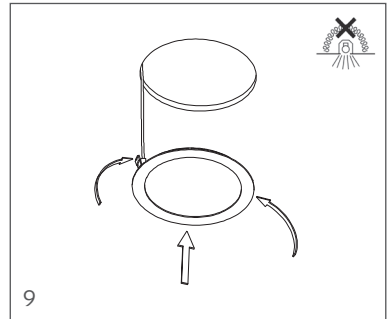
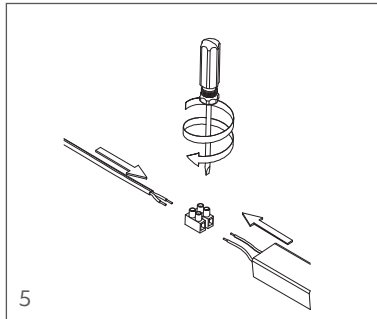
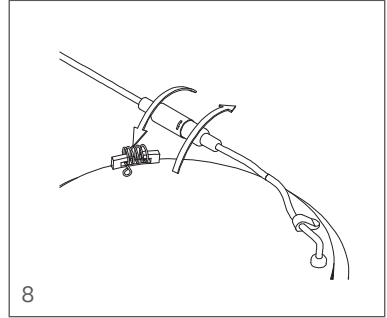
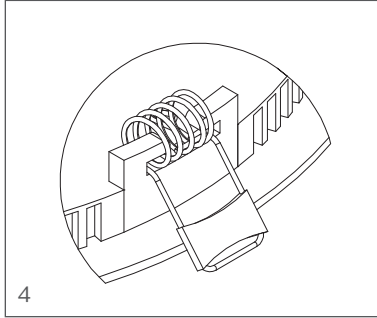
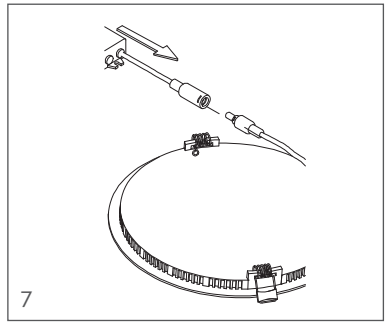
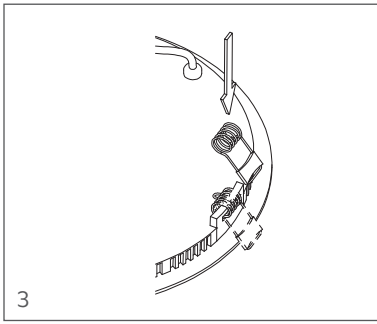
PL Skład zestawu / EN This set consists of / DE Bestandteile des Sets / RU Состав набора / CS Složení soupravy / SK Zloženie súpravy / HU A készlet tartalma / HR Sastav kompleta / FR Composition du kit / ES Composición del kit / IT Contenuto del kit / RO Setul include / LT Rinkinio turinys / LV Komplekta sastāvs / ET Komplekti komponendid / PT O conjunto inclui / BE Scklad komplekta / UK Склад набору / BG Състав на комплекта / SL Sestava kompleta / BS Sastav kompleta / SRP Sastav kompleta / SR Sastav kompleta / MK Sostavot na setot / MO Setul include:

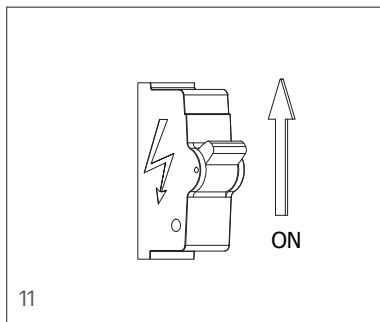


PL Instrukcja montażu / EN Assembly instruction / DE Montageanleitung / RU Инструкция по установке / CS Montážní návod / SK Montážna príručka / HU Rögzítési útmutató / HR Upute za montažu / FR Instruction de montage / ES Manual de montaje / IT Istruzioni di montaggio / RO Instrucțiuni de montaj / LT Montavimo instrukcija / LV Montāžas instrukcija / ET Paigaldamise juhend / PT Instruções de montagem / BE Инструкция зборки / UK Інструкція з установки / BG Инструкция за монтаж / SL Navodila za montažo / BS Upute za montažu / SRP Uputstva za montažu / SR Uputstva za montažu / MK Uputstva za sbranie / MO Instrucțiuni de montaj:

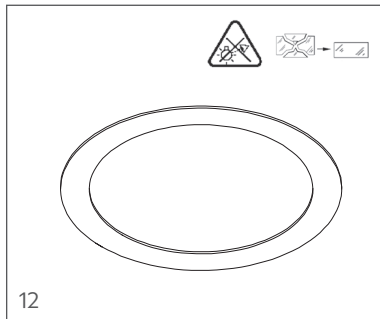


	mm
LD-ORW03W-CBP4	Ø 72-75
LD-ORW03W-NBP4	Ø 72-75
LD-ORW07W-CBP4	Ø 102-105
LD-ORW07W-NBP4I	Ø 102-105
LD-ORW13W-CBP4	Ø 152-155
LD-ORW13W-NBP4	Ø 152-155
LD-ORW19W-CBP4	Ø 202-205
LD-ORW19W-NBP4	Ø 202-205
LD-ORW24W-CBP4	Ø 275-280
LD-ORW24W-NBP4	Ø 275-280





11



12



**PL** Nie wolno okrywać urządzenia materiałem termoizolacyjnym / **EN** Do not cover the appliance with thermal-insulation materials / **DE** Das Gerät darf nicht mit Wärmedämmmaterial abgedeckt werden / **RU** Не закрывайте устройство теплоизоляционным материалом / **CS** Zařízení nezakrýváte tepelně izolačním materiálem / **SK** Zariadenie nikdy nepokrývajte žiadnym tepelnoizolačným materiálom / **HU** Nem szabad a termékét hőszigetelő anyaggal lefedni / **HR** Ne pokrivajte uređaj termoizolacijskim materijalima / **FR** Il est interdit de couvrir le matériel avec un isolant thermique / **ES** Está prohibido cubrir el aparato con un material aislante / **IT** Non coprire il prodotto con materiale termoisolante / **RO** Se interzice acoperirea dispozitivului cu material termoizolant / **LT** Negalima prietaiso apdengti termoizoliuocine medziaga / **LV** Nedrīkst aizklāt ierīci ar termoizolācijas materiālu / **ET** Seadet ei tohi ümbristada termooleivriava materjaliga / **PT** É proibido cobrir o aparelho com material de isolamento térmico / **BE** Zabaraneńca przykrývacz abstallavanne termozalazhnyimi materyjalami / **UK** Не прикривайте пристрій теплоізоляційним матеріалом / **BG** Не бива да закривае уреда с термоизолационен материал / **SL** Naprave ne prekrivati s termoizolacijskim materijalom / **BS** Nemojte pokrivati uređaj termoizolacijskim materijalima / **SRP** Nemojte pokrivati uređaj termoizolacionim materijalima / **SR** Nemojte pokrivati uređaj termoizolacionim materijalima / **MO** Se interzice acoperirea dispozitivului cu material termoizolant.



**PL** Nie wpatrywać się w pracujące źródło światła / **EN** Do not stare into an active source of light / **DE** Blicken Sie nicht auf eine sich in Betrieb befindliche Lichtquelle / **RU** Не смотрите на включенный источник света / **CS** Nedívejte se do zapnutého světelného zdroje / **SK** Nepozerajte sa priamo do zapnutého zdroja svetla / **HU** Ne nézzon közvetlenül a működésben lévő fényforrásba / **HR** Ne zrite u izvor svetla kod uređaja radi / **FR** Ne pas regarder la source de lumière lorsqu'elle est allumée / **ES** No mire a la fuente de luz en funcionamiento / **IT** Non guardare fissi la sorgente di luce / **RO** Nu priviți direct sursa de lumină / **LT** Nežiūrėti į veikiančią šviesos šaltinį / **LV** Nedrīkst raudzīties uz gaismas avotu tā darbības laikā / **ET** Mitte vaadata töötava valgusallikasse / **PT** Não olhar diretamente para a fonte de luz em operação / **BE** Нельга доўга глядзець на працуючы крыніцу святла / **UK** Не дивіться на включене джерело світла / **BG** Не се взирайте в действащ източник на светлина / **SL** Ne gledati v vir svetlobe / **BS** Ne zrite u izvor svetla kod uređaja radi / **SRP** Ne zrite u izvor svetla kod uređaja radi / **SR** Ne zrite u izvor svetla kod uređaja radi / **MK** Не гледајте директно во изворот на светлина / **MO** Nu priviți direct sursa de lumină.



**PL** Nie wolno używać urządzenia z uszkodzonym kłosem lub obudową / **EN** Do not use the appliance if its lamphade or housing is damaged / **DE** Verwenden Sie das Gerät nicht mit einem beschädigten Lamplenschirm oder einem beschädigten Gehäuse / **RU** Не используйте устройство с поврежденным плафоном или корпусом / **CS** Nepoužívejte zařízení s poškozeným stínítkem nebo korpusem / **SK** Nepoužívajte zariadenie s pokroveným tienidlom alebo plácom / **HU** Ne használjon sérült lámpabúrájú vagy foglalatú lámpát / **HR** Ne koristite uređaj ako je abažur ili kućište oštećeno / **FR** Il ne faut utiliser un matériel dont le diffuseur ou le boîtier sont endommagés / **ES** Está prohibido usar el aparato con la campana o la caja dañadas / **IT** Non usare il prodotto se il suo paralume o il corpo sono danneggiati / **RO** Nu utilizați dispozitivul cu un difuzor sau carcasa deteriorate / **LT** Negalima naudoti prietaiso su pažeistu gaubtu ar korpusu / **LV** Nedrīkst izmantot ierīci ar bojātu

korpusu vai korpusu / **ET** Kahjustatud varju või korpusga seadet kasutada ei tohi / **PT** É vedado/ Não se pode usar o aparelho quando o globo ou a carcasa estiverem danificados / **BE** Zabaraneńca wykrystośćce abstallavanne z paškodženim plafonom abo korpusom / **UK** Не використовуйте пристрій з пошкодженим плафоном або корпусом / **BG** Не бива да използвате устройство с повреден дифузер или корпус / **SL** Ne sme se uporabljati naprave s pokrovenim pokivalom ali ohišjem / **BS** Nemojte koristiti uređaj ako je abažur ili kućište oštećeno / **SRP** Nemojte koristiti uređaj ako je abažur ili kućište oštećeno / **SR** Nemojte koristiti uređaj ako je abažur ili kućište oštećeno / **MK** Не употребљајте уреџ са скршен капаk или кукиште / **MO** Nu utilizați dispozitivul cu un difuzorul sau carcasa deteriorate.



**PL** Do podłączenia urządzenia używać wyłącznie przewodów okrągłych / **EN** Use only round-cross-section cables to connect the appliance / **DE** Verwenden Sie nur runde Kabel, um das Gerät anzuschließen / **RU** Для подключения устройства используйте только круглые кабели / **CS** K zapojení zařízení použijete výhradně kulaté kabely / **SK**

Zariadenie k t. napätiu pripájajte iba pomocou okrúhlych vodičov / **HU** A termék csatlakoztatásakor kizárólag kerek vezetékhez használjon / **HR** Za priključivanje uređaja koristite samo okrugle cijevi / **FR** Pour raccorder l'appareil, n'utilisez que des câbles ronds / **ES** Para conectar el aparato se deben usar solo conductos redondos / **IT** Usare solo cavi tondi per collegare il prodotto / **RO** Utilizați numai cabluri rotunde pentru conectarea dispozitivului / **LT** Prietaiso prijungimui naudoti tikti apvalius laidus / **LV** Ierīces savienošanai izmantojiet tikai apaļus vadus / **ET** Seadme ühendamiseks kasutada ainult ümarjuhtmeid / **PT** Para ligar o aparelho só devem ser usados cabos redondos / **BE** Для підключення абстallавання треба використовувати виключно круглі дроти / **UK** Для підключення пристрою використовуйте тільки круглі кабелі / **BG** За свързване на устройството да се използват само кабели с кръгло сечение / **SL** Za priključ naprave uporabljati le okrogle kable / **BS** Za priključivanje uređaja koristite samo okrugle cijevi / **SRP** Za priključivanje uređaja koristite samo okrugle cijevi / **SR** Za priključivanje uređaja koristite samo okrugle cijevi / **MK** Употребљајте само заobljeni kablji za поврзување на уреџ / **MO** Utilizați numai cabluri rotunde pentru conectarea dispozitivului.



**PL** Oprawa zintegrowana ze źródłem światła. W przypadku uszkodzenia należy wymienić całą oprawę / **EN** The fitting has an integrated light source. Replace the entire fitting if damaged / **DE** Leuchte mit integrierter Lichtquelle. Bei Beschädigung soll die ganze Leuchte ausgetauscht werden / **RU** Светильник интегрирован с источником света. В случае повреждения необходимо заменить весь корпус / **CS** Světlo integrované se světelným zdrojem. V případě poškození vyměňte celé světlo / **SK** Svetlo je integrované s zdrojom svetla. V prípade poškodenia sa musí vymeniť celé svetlo / **HU** A lámpafoglatat és a fényforrás egymással integrált. Sérülés esetén az egész lámpafoglatatot ki kell cserélni / **HR** Svjetlička je integrirana s izvorom svjetla. U slučaju oštećenja, neophodna je zamjena cijele svjetiljke / **FR** Le luminaire intégré à la source de lumière. En cas d'endommagement remplacer le luminaire en entier / **ES** Luminaria integrada con la fuente de luz. En caso de daños, sustituya toda la luminaria / **IT** Plafoniera con la sorgente di luce integrata. In caso di danneggiamenti, sostituire l'intera plafoniera / **RO** Corp de iluminat integrat cu sursă de lumină. În caz de deteriorare, înlocuiți întregul corp de iluminat / **LT** Šviesutvas integruotas su šviesos šaltiniu. Pažeidimo atveju reikia iškeisti visą korpusą / **LV** Gaismeklis ir integrēts ar gaismas avotu. Bojājuma gadījumā jānomaina viss gaismeklis / **ET** Valgusti on valgusallika lahutamatu osa. Kahjustuse korral tuleb kogu valgusti välja vahetada / **PT** A luminária está integrada na fonte da luz. Em caso de danificação, substituir toda a luminária / **BE** Святильник аб'яднаны з крыніцай святла. У выпадку пашкоджэння неабходна змяніць цэлы святильник / **UK** Святильник інтегрований з джерелом світла. У разі пошкодження необхідно замінити весь корпус / **BG** Осветелитно тяло, интегрирано с източника на светлина. В случай на повреда трябва да се подмени цялото осветелитно тяло / **SL** Svetlo je integrirano z virom svetlobe. Ob poškodbi je treba zamenjati celotno svetilo / **BS** Lampa integrirana s izvorom svjetla. U slučaju oštećenja, neophodna je zamjena cijele lampe / **SRP** Lampa integrirana s izvorom svjetla. U slučaju oštećenja, neophodna je zamjena cijele lampe / **SR** Lampa integrirana s izvorom svjetla. U slučaju oštećenja, neophodna je zamjena cijele lampe / **MK** Svetielkovo telo je integrirano so izvorom na svetlina. Vo slučaju na osvetlavanje, treba da se zameni celotno svetielkovo telo / **MO** Corp de iluminat integrat cu sursă de lumină. În caz de deteriorare, înlocuiți întregul corp de iluminat.



**PL** Oprawa przystosowana do zasilania przelotowego. NIE WOLNO przekraczać maksymalnego obciążenia / **EN** The Leuchte ist für eine Durchgangsversorgung von geeignet. Überschreiten Sie NICHT die maximale Belastung / **DE** Die Leuchte ist für eine Durchgangsversorgung von geeignet. Überschreiten Sie NICHT die maximale Belastung / **RU** Светильник подходит для сквозного питания. НЕ превышать максимальную нагрузку / **CS** Světlo je přizpůsobeno pro kabelové napájení. NEPŘEKŮČTE maximální zatížení / **SK** Svetlo je určené na sériové pripojenie k el. napätiu. NEPREKŮČTE si maximálne prípustné zaťaženie / **HU** A lámpatest áramerősségét köthető sorba. NEM SZABAD túllépni a maximális terhelhetőséget / **HR** Svjetlička je prilagođena za napojnu spojnicu za šinu. NE SMUJE se prekoračiti maksimalno opterećenje / **FR** Le luminaire adapté à l'alimentation saillie. Il EST INTERDIT de dépasser la puissance maximale / **ES** La luminaria está adaptada para la alimentación de paso de. ESTÁ PROHIBIDO exceder la carga máxima / **IT** La plafoniera è adatta all'alimentazione passante massima. È VIETATO superare il carico massimo / **RO** Corp de iluminat este potrivit pentru alimentarea tranzitorie / **LT** INTERZICIA depaširarea sartiniai maxime / **LV** Sviesutvas tinka pralaidimam taiminim. NEGALIMA viršīt maksimālos aprkoves / **LV** Gaismeklis ir piemērots caureišanai barošana. NEDRĪKST pārsniegt maksimālo slodzi / **ET** Valgusti on kohandatud kontaktitotele võimsuse. Maksimaalselt koormust ületada EI TOHI / **PT** A luminária está adaptada à alimentação de transição. É PROIBIDO superar a carga máxima / **BE** Святильник падыходзіць для наскрэзнага жыццвяння. НЕ перавышайце максімальнае навантажэння / **BG** Осветелитно тяло, прыгледна за паследстватападно захаванне. НЕ БИВА да се надвишава максималното оптеречение / **SL** Svetlo je primerno za napajanje. NE SME SE presegati maksimalne obremenitve / **BS** Lampa je prilagođena spojnicu za šinu. NE SMUJE se prekoračiti maksimalno opterećenje / **SRP** Lampa je prilagođena uzdužnoj spojnici za šinu. NE SME se prekoračiti maksimalno opterećenje / **SR** Lampa je prilagođena uzdužnoj spojnici za šinu. NE SME se prekoračiti maksimalno opterećenje / **MK** Svetielkovo telo je pogodno za predno napajavanje. NE go nadimuvajte maksimalnom optovaruvanje / **MO** Corp de iluminat este potrivit pentru alimentarea tranzitorie. SE INTERZICIA depaširarea sarcinii maxime.



**PL** Urządzenie wykonane w pierwszej klasie ochronności konieczni musi być podłączone do uzziemienia / **EN** This appliance has been designed as a 1st-protection-class appliance, which requires an obligatory protective

earth connection! / **DE** Ein Gerät der ersten Schutzklasse muss geerdet werden! / **RU** Зафізнене вироблене в првнй тїфї охранны мусн бїт повннє прїпоєно к уземненї! / **CS** Zařizenı vyrobené v první třídě ochrany musí být povinně připojeno k uzemnění! / **SK** Zariadenia vyrobené v prvej ochrannej triede musia byť pripojené k uzemneniu! / **HU** Az I. érintésvédelmi osztály szerint végrehajtott kiegészítők mindenképpen le kell földelni! / **HR** Uredaj proizveden u prvom stupnju zaštite mora biti priključen na uzemljenje. / **FR** Le matériel de classe I de protection doit obligatoirement être relié à la terre! / **ES** Es obligatorio que un aparato fabricado en la clase I de protección esté conectado a la tierra! / **IT** Il prodotto realizzato con il primo grado di protezione deve essere dotato di messa a terra! / **RO** Dispozitivul realizat în a treia clasă de protecție trebuie alimentat de la o sursă de tensiune sigură! / **LT** Prietaisai pagamintais pirmoje apsaugos klasėje būtinai turi būti prijungtas prie žemėsinio! / **LV** Ierīcēs, kas izgatavota pirmajā aizsardzības klasē, obligāti jābūt pievienotai pie zemesmaiņa! / **ET** Seade on teostatud esimeses turvalisuse klassis ja peab kindlasti olema maandatud! / **PT** O aparelho executado na primeira classe de protecção deve possuir obrigatoriamente a ligação à terra! / **BE** Прылада, выраблена ў першым класе аховы ад паражэння электрычным токам, павінна быць аб'яднана з апаратам падатку на дрэва безбеднага напругі! / **BG** Пристрій, виконаний в першому класі захисту, повинен бути обов'язково підключений до ґрунту! / **BG** Устройството от първи клас на защита: задължително трябва да бъде свързано към заземяване! / **SL** Naprava iz druge zaščitne razreda mora biti nujno priključena na ozemljenje. / **BS** Uredaj proizveden u prvom stepenu zaštite mora biti priključen na uzemljenje. / **SRP** Uredaj proizveden u prvom stepenu zaštite mora biti priključen na uzemljenje. / **SR** Uredaj proizveden u prvom stepenu zaštite mora da bude priključen na uzemljenje. / **MK** Уредите направени во прво класа на заштита задолжително мораат да имаат земјено поврзување! / **MO** Dispozitivul realizat în prima clasă de protecție trebuie conectat la împământare!

 **PL** Urządzenie wykonane w trzeciej klasie ochronności koniecznie musi być zasilane ze źródła napięcia bezpiecznego! / **EN** An appliance designed as a 3rd-protection-class appliance requires a power supply from a safe voltage source! / **DE** Ein Gerät der dritten Schutzklasse muss mit einer sicheren Spannungsquelle versorgt werden! / **RU** Устройството, изготовленное в третьей классе защиты, должно питаться от источника безопасного напряжения! / **CS** Zařizenı vyrobené v třetí třídě ochrany musí být povinně napájeno ze zdroje bezpečného napětı! / **SK** Zariadenia vyrobené v tretej ochrannej triede musia byť napájané z bezpečného d. zdroja! / **HU** Az I. érintésvédelmi osztály szerint végrehajtott kiegészítők mindenképpen biztonságos feszültségforrásról kell működtetni! / **HR** Uredaj proizveden u trećem stupnju zaštite mora se napajati iz izvora sigurnosnog napona. / **FR** Le matériel de classe III de protection doit obligatoirement être alimenté par une source de tension de sécurité! / **ES** Es obligatorio que un aparato fabricado en la clase 3 de protección esté alimentado desde una fuente de alimentación segura! / **IT** Il prodotto realizzato con il terzo grado di protezione deve essere alimentato da una fonte di tensione sicura! / **RO** Dispozitivul realizat în a treia clasă de protecție trebuie alimentat de la o sursă de tensiune sigură! / **LT** Prietaisai pagamintais trečioje apsaugos klasėje būtinai turi būti maitinamas iš saugaus įtampos šaltinio! / **LV** Ierīcēs, kas izgatavota trešajā aizsardzības klasē, obligāti jābūt darbināmas no droša strāvas avota! / **ET** Seade on teostatud esimeses turvalisuse klassis ja peab kindlasti olema maandatud! / **PT** O aparelho executado na terceira classe de protecção deve ser obrigatoriamente alimentado com uma fonte de tensão segura! / **BE** Прылада, выраблена ў трэчым класе аховы ад паражэння электрычным токам, павінна аб'ядноўвацца сілкавання ад крыніцы беспечнага напружэння! / **BG** Пристрій, виготовлений в третьому класі захисту, повинен живитися від джерела безпечної напруги! / **BG** Устройството от трети клас на защита: задължително трябва да бъде захранвано от безопасен източник на напрежение! / **SL** Naprava iz tretjeje zaščitne razreda mora biti nujno priključena na vir varne napetosti. / **BS** Uredaj proizveden u trećem stepenu zaštite mora se napajati iz izvora sigurnosnog napona. / **SRP** Uredaj proizveden u trećem stepenu zaštite mora se napajati iz izvora sigurnosnog napona. / **SR** Uredaj proizveden u trećem stepenu zaštite mora da se napaja iz izvora sigurnosnog napona! / **MK** Уредите направени во трета класа на заштита мора задолжително да имаат извор на сигурни напон! / **MO** Dispozitivul realizat în a treia clasă de protecție trebuie alimentat de la o sursă de tensiune sigură!

**PL**  
W celu zapewnienia właściwego użytkowania oraz bezpiecznego funkcjonowania instalacji należy postępować zgodnie z instrukcją obsługi.  
• Należy zawsze wyłączyć zasilanie przed przystąpieniem do instalacji, konserwacji, czy naprawy urządzenia.  
• Instalację może wykonywać wyłącznie personel posiadający stosowne uprawnienia.  
• Instalacji należy dokonać zgodnie z obowiązującymi przepisami.  
• Nie dotykać diod pod napięciem.  
• Nie wolno łączyć oprawy z zasilaniem pod napięciem. Najpierw należy potoczyć oprawę z zasilaczem, a dopiero później zasilacz z siecią zasilającą.  
• Nie wolno instalować urządzeń na podłożu niestabilnym lub podatnym na drgania  
• Różne materiały [podłoża] wymagają różnych typów mocowań. Używaj zawsze wkrętów i kołków odpowiednich do danego rodzaju podłoża.  
• Należy zawsze mocno dokręcić śruby mocujące urządzenie do powierzchni.  
• Nie przekraczać dopuszczalnych temperatur pracy. Jeżeli nie podano inaczej urządzenie jest przystosowane do pracy w warunkach normalnych (temperatura otoczenia +25 °C).  
• Konserwację/czyszczenie urządzeń do zastosowań wewnętrznych należy wykonywać za pomocą suchej szmatki, bez użycia materiałów ściernych, czy rozpuszczalników.  
• Należy unikać kontaktu złącza z częściami elektrycznymi.  
• Podana moc i strumień świetlny może się różnić +/-5%.  
• W przypadku wątpliwości dotyczących instalacji lub użytkowania urządzenia należy skontaktować się z producentem lub punktem sprzedaży.  
• Aktualne wersje instrukcji użytkowania wyrobów elektrotechnicznych dostępne są na stronie dystrybutora [www.gtv.com.pl](http://www.gtv.com.pl)

Gwarancja nie obejmuje wad powstałych w wyniku instalacji urządzenia niezgodnie z instrukcją, naprawy lub modyfikacji przez osoby nieuprawnione. Gwarancja nie obejmuje wad powstałych w wyniku uszkodzeń mechanicznych oraz na skutek grzejnej pochodzących z sieci zasilającej. Producent nie ponosi odpowiedzialności z tytułu uszkodzeń będących rezultatem niewłaściwego zastosowania urządzeń. Jakaikolwiek modyfikacja konstrukcji lub specyfikacji technicznej wyłącza odpowiedzialność producenta.

Produkt spełnia wymagania wynikające z ustawodawstwa Unii Europejskiej, w tym w szczególności Rozporządzenia Parlamentu Europejskiego i Rady (UE) 2017/1369 z dnia 4 lipca 2017 r. ustanawiającego ramy etykietowania energooszczędnych i przepisów implementacyjnych je do prawa krajowego. Więcej informacji znajduje się na stronie internetowej [www.gtv.com.pl](http://www.gtv.com.pl) w deklaracjach zgodności.

## EN

Follow the operating manual to make sure that you will operate the system in the correct manner, and that it will work safely

- Always remember to shut down the electric-power supply before installing, maintaining, or repairing the appliance.
- Installation can only be performed by personnel with the appropriate authorisations.
- Installation must be carried out according to the legal regulations in force.
- Do not touch live diodes.
- Never connect the fitting with a live feeder cable. First, connect the fitting to the feeder cable, and then connect the feeder cable to the mains.
- Never install the appliance on an unstable base, or one which is susceptible to vibrations.
- Different materials (bases) require different types of fixing. Always use the screws and stud-bolts appropriate for a given type of base.
- Always firmly tighten the bolts which fix the appliance to the base.
- Do not exceed the permissible working temperatures. Unless otherwise specified, this appliance is adapted to working in normal conditions [ambient temperature +25°C].
- Use a dry cloth to maintain clean appliances intended for indoor applications. Do not use any abrasive substances, or solvents. Prevent any contact between the liquid and electrical parts.
- The declared power rating and the value of the luminous flux might differ by +/- 5%.
- Contact the manufacturer or retail outlet if in doubt about installing or using the appliance.
- Up-to-date versions of user manuals on the use of electro-technical equipment are available on the distributor's website: [www.gtv.com.pl](http://www.gtv.com.pl).

The warranty does not cover any defects resulting from failure to install the appliance in accordance with the manual, or having it repaired or modified by unauthorised persons. The warranty does not cover defects due to mechanical damage or overvoltages from the power-supply network. The manufacturer is not liable for any damage resulting from the improper use of the equipment. The manufacturer accepts no responsibility if the design or technical specifications have been modified in any way whatsoever. This product conforms with the requirements resulting from the legislative Acts of the European Union, in particular with the regulation of the European Parliament and of the Council (EU) No. 2017/1369, dated 4th July 2017, setting out a framework for energy labelling and provisions for transposing it into national legislation. You will find out more about that on [www.gtv.com.pl](http://www.gtv.com.pl), and in declarations of conformity.

## DE

Beachten Sie die Bedienungsanleitung, um den ordnungsgemäßen Gebrauch und den sicheren Betrieb der Anlage zu gewährleisten.

- Schalten Sie die Stromversorgung immer aus, bevor Sie das Gerät installieren, warten oder reparieren.
- Die Montage darf nur von Personal mit den entsprechenden Berechtigungen durchgeführt werden.
- Die Montage ist in Übereinstimmung mit geltenden Vorschriften durchzuführen.
- Berühren Sie keine Dioden, die unter Spannung stehen.
- Die Leuchte darf nicht an ein unter Spannung stehendes Netzteil angeschlossen werden. Verbinden Sie zuerst die Leuchte mit dem Netzteil und dann das Netzteil mit dem Stromnetz.
- Das Gerät darf nicht auf einem instabilen oder vibrationsresistenten Untergrund installiert werden.
- Unterschiedliche Materialien (Untergründe) erfordern unterschiedliche Arten von Befestigungen. Verwenden Sie immer Schrauben und Dübel, die für den Untergrund geeignet sind.
- Ziehen Sie immer die Schrauben fest, mit denen das Gerät an der Oberfläche befestigt wird!
- Überschreiten Sie nicht die zulässigen Betriebstemperaturen. Wenn nicht anders angegeben, ist das Gerät für den Betrieb unter normalen Bedingungen (Umgebungstemperatur +25 °C) ausgelegt.
- Die Wartung / Reinigung von Geräten für den internen Gebrauch sollte mit einem trockenen Tuch ohne die Verwendung von Scheuermitteln oder Lösungsmitteln durchgeführt werden. Der Kontakt der Flüssigkeiten mit elektrischen Teilen soll vermieden werden.
- Die angegebene Leistung und der Lichtstrom können um +/- 5% variieren.
- Bei Zweifeln hinsichtlich der Montage oder des Gebrauchs des Geräts wenden Sie sich bitte an den Hersteller oder an die Verkaufsstelle.
- Aktuelle Versionen der Gebrauchsanweisung für elektrotechnische Produkte sind auf der Website des Händlers unter [www.gtv.com.pl](http://www.gtv.com.pl) verfügbar.

Die Garantie umfasst keine Mängel, die aus der unsachgemäßen Montage des Geräts oder aus Reparaturen und Änderungen durch unbefugte Personen resultieren. Die Garantie erstreckt sich nicht auf Defekte, die durch mechanische Beschädigung und durch Überspannungen im Stromnetz verursacht werden. Der Hersteller haftet nicht für Schäden, die durch unsachgemäßen Gebrauch des Geräts entstanden sind. Jede Änderung der Konstruktion oder der technischen Spezifikation schließt die Haftung des Herstellers aus.

Das Produkt entspricht den Anforderungen der Gesetzgebung der Europäischen Union, insbesondere der Verordnung des Europäischen Parlaments und des Rates (EU) 2017/1369 vom 4. Juli 2017 zur Festlegung eines Rahmens für die Energieverbrauchskennzeichnung sowie den Vorschriften zu ihrer Umsetzung in nationales Recht. Weitere Informationen finden Sie auf der Website [www.gtv.com.pl](http://www.gtv.com.pl) und in Konformitätserklärungen.

## RU

Чтобы обеспечить надлежащее использование и безопасную эксплуатацию установки, следуйте инструкции по эксплуатации.

- Всегда выключайте питание перед началом установки, обслуживания или ремонта устройства.
- Установка может выполняться только персоналом с соответствующей квалификацией.
- Установка должна производиться в соответствии с действующими правилами.
- Не прикасайтесь к диодам под напряжением.
- Светильник нельзя подключать к источнику питания под напряжением. Сначала подключите светильник к источнику питания, а затем источник питания к сети.
- Не устанавливайте устройство на нестабильном или подверженном вибрациям основании
- На разных материалах (основаниях) требуются различные типы крепежных элементов. Всегда используйте винты и дюбели, подходящие для данного типа основания.
- Всегда крепко затягивайте винты, которые крепят устройство к поверхности.
- Не превышайте допустимые рабочие температуры. Если не указано иное, устройство предназначено для работы в нормальных условиях (температура окружающей среды +25°C).

- Obsluhivanie/obnovenie zariadení na vnútorné použitie musia byť vykonávané s opatrnosťou, pretože použitie zariadení na vonkajšie použitie môže byť nebezpečné.
- Vykonávanie údržby a opravy zariadení musí byť vykonávané osobou, ktorá má potrebné znalosti a skúsenosti.
- Daná mocnosť a svetový tok môžu byť ovplyvnené zmenami v +/ - 5%.
- Ak sa vyskytnú problémy, ktoré súvisia s inštaláciou alebo používaním zariadenia, obráťte sa na výrobcu alebo na miestneho zástupcu.
- Aktuálne verzie návodov a inštrukcií sú dostupné na stránkach distribútora [www.gvtv.com.pl](http://www.gvtv.com.pl).

Garancia nie sa vzťahuje na chyby, ktoré vznikli v dôsledku nesprávnej inštalácie zariadenia alebo použitia zariadenia na vonkajšie použitie. Garancia sa vzťahuje na chyby, ktoré vznikli v dôsledku nesprávnej inštalácie zariadenia alebo použitia zariadenia na vonkajšie použitie. Garancia sa vzťahuje na chyby, ktoré vznikli v dôsledku nesprávnej inštalácie zariadenia alebo použitia zariadenia na vonkajšie použitie. Garancia sa vzťahuje na chyby, ktoré vznikli v dôsledku nesprávnej inštalácie zariadenia alebo použitia zariadenia na vonkajšie použitie.

## CS

Pro zajištění správného používání a bezpečného fungování instalace je nutné postupovat podle návodu k obsluze.

- Než přistoupíte k instalaci, udrzteb nebo opravě zařízení, vždy vypněte napájení.
- Instalaci provádějte pouze personál disponující příslušným oprávněním.
- Instalaci proveďte v souladu s platnými předpisy.
- Nedotýkejte se díod pod napětím.
- Nepřipojujte svítidlo ke zdroji pod napětím. Nejprve připojte svítidlo ke zdroji a teprve poté zapojte zdroj do napájecí sítě.
- Zařízení nainstalujte na nestabilním podkladě nebo na povrchu vystaveném vibracím.
- Různé materiály (podklady) vyžadují různé typy připevnění. Vždy používejte vruty a hmoždinky vhodné pro daný druh podkladu.
- Vždy řádně dotáhněte šrouby pro připevnění zařízení k povrchu.
- Nepřekračujte přípustnou pracovní teplotu. Pokud není uvedeno jinak, je zařízení připraveno pro práci v běžných podmínkách lokálního teplota +25 °C).
- Udrhvanje/čistenie zariadení pro použitie v interiere provediete pomocou suchého hadriku bez použitia abrazívnych materiálu alebo rozpuštědla. Zabráňte kontaktu elektrických diód s kapalinou
- Uvedený výkon a svetelný tok se mohou lišit +/- 5 %.
- V prípade pochybností ohľadne instalace nebo používání zařízení kontaktujte výrobce nebo prodejce.
- Aktuálně verze návodů k použití elektrotechnických výrobků jsou dostupné na stránkách distributóra [www.gvtv.com.pl](http://www.gvtv.com.pl)

Záruka sa nevzťahuje na vady vzniklé v dôsledku nesprávnej inštalácie zariadení v rozporu s návodom, opravy alebo úprav neoprávnenou osobou. Záruka nezahŕňa vady vzniklé v dôsledku mechanického poškodenia a v dôsledku prepätí napájacej siete. Výrobca nenesie zodpovednosť za poškodenia, ktorá sú výsledkom nesprávneho použitia zariadenia. V prípade jakéhokoľvek úprav konštrukcie či technické špecifikácie je výrobca zbavený zodpovednosti. Výrobok spĺňa požiadavky vyplývajúce z legislatívy Európskej únie, predovšetkým Nařízení Evropského parlamentu a Rady (EU) 2017/1369 ze dne 4. července 2017, kterým se stanoví rámec pro označování energetických štítků a předpisy implementujícími ho do národní legislativy. Další informace najdete na webových stránkách [www.gvtv.com.pl](http://www.gvtv.com.pl) a v prohlášení o shodě.

## SK

Na zabezpečenie správneho používania a bezpečného fungovania systému, dodržiavajte pokyny a odporúčania uvedené v používateľskej príručke.

- Vždy pred montážou, vykonávaním údržby či opravy zariadenia odpojte zariadenie od el. napätia.
- Montáž môžu vykonať iba osoby s náležitými kvalifikáciami a oprávneniami.
- Montáž vykonajte podľa platných miestnych predpisov a noriem.
- Nedotýkajte sa diód, ktoré sú pripojené k el. napätiu.
- Svietidlá nepripájajte k adaptéru, ktorý je pripojený k el. napätiu. Najprv pripojte svietliko k neprirodzenému adaptéru a až potom pripojte adaptéru k el. napätiu.
- Zariadenie nemontujte na nestabilnom podklade ani na podklade náchylnom na vibrácie.
- Rôzne materiály (podklady) si vyžadujú iné typy upevnenia. Vždy používajte skrutky a rozperné kolký vhodné pred daný typ podkladu.
- Skrutky, ktorými je zariadenie upevnené k povrchu, vždy silno dotiahnite.
- Nepresahujte prípustné pracovné teploty. Ak nie je uvedené inak, zariadenie je pripravené na používanie v normálnych podmienkach (teplota prostredia +25 °C).
- Zariadenia určené na používanie v interiéri udrhvanje/čistenie pomocou suchej hadričky, nepoužívajte drsné materiály či rozpuštědla. Zabráňte kontaktu kvapalín s elektrickými prvky.
- Uvedený výkon a svetelný tok sa môžu líšiť o +/- 5 %.
- V prípade, ak máte pochybnosti týkajúce sa montáže alebo používania zariadenia, kontaktujte výrobcu alebo predajcu.
- Aktuálne verzie užívateľských príručiek elektrotechnických výrobkov sú dostupné na webovej stránke distribútora [www.gvtv.com.pl](http://www.gvtv.com.pl).

Záruka sa nevzťahuje na chyby, ktoré vznikli následkom montáže zariadenia vykonanej nezodpovednou osobou, následkom opravy alebo úpravy vykonanej neoprávnenou osobou. Zárka sa nevzťahuje na chyby, ktoré vznikli následkom mechanických poškodení a následkom skratov pochádzajúcich z el. siete. Výrobca nenesie zodpovednosť za škody, ktoré boli spôsobené nesprávnym používaním zariadenia. V prípade akéhokoľvek úprav konštrukcie alebo technické špecifikácie, výrobca nenesie žiadnu zodpovednosť. Výrobok spĺňa požiadavky stanovené legislatívou Európskej únie, predovšetkým požiadavky rámcieho nariadenia Európskeho parlamentu a Rady (EU) 2017/1369 zo 4. júla 2017, ktorým sa stanovuje rámec pre energetické označovanie, ako aj zákonov, ktorým sa toto nariadenie zavádza do miestnej legislatívy. Viac informácií nájdete na webovej stránke [www.gvtv.com.pl](http://www.gvtv.com.pl) a v vyhlásení o zhode.

## HU

A berendezés rendeltetészerű használatá és biztonságos üzemeltetése érdekében kövesse a használati útmutatót.

- Beszerelés, karbantartás vagy javítás előtt mindig kapcsolja le a készüléket a villamos hálózatról.
- A beszerelést kizárólag megfelelő jogosultsággal rendelkező személyzet hajthatja végre.

- A beszerelést a vonatkozó előírásoknak megfelelően kell végrehajtani.
- Ne érjen hozzá a feszültség alatt lévő diódához.
- A lámpatestet nem szabad feszültség alatt lévő tápegységgel összekötni. A lámpatestet először a tápegységgel kell összekötni, melyet csak követően szabad áramhoz csatlakoztatni.
- A termékét nem szabad instabil vagy rezgésre hajlamos felületre szerelni.
- Különböző anyagok (felületek) különböző rögzítési módszert igényelnek. Használjon mindig az adott felülethez megfelelő csavart és tipit.
- A készüléket a felülethez rögzítő csavarokat mindig erősen meg kell húzni.
- Ne lépje túl a megengedett működési hőmérsékletet. Ha az ellenkezője nem kerül külön feltüntetésre, a termék csak normális körülmények között működhet (+25 °C környezeti hőmérséklet).
- A beltéri rendeltetésű termékek karbantartását/tisztítását száraz ronggyal, súrolószerekek és oldószeres használatá nélkül kell végrehajtani. Az elektromos alkatrészekbe nem kerülhet folyadék.
- A megadott teljesítmény és fénysűrűség +/-5% mértékben eltérhet.
- A termék beszerelésére vagy használatára vonatkozó kérdések esetén keresse a gyártót vagy az értékesítési pontot.
- Az elektromos termékek használati útmutatóinak aktuális változata a forgalmazó honlapján, a [www.gvtv.com.pl](http://www.gvtv.com.pl) weblapon található.

A garancia nem terjed ki a használati útmutatóknak nem megfelelő beszerelésből, javításból, vagy jogosulatlan személyek által végzett módosításból eredő károokra. A garancia nem vonatkozik a mechanikai sérülésekből és hálózati túlfeszültségből eredő károokra. A gyártó nem felel a termék nem rendeltetészerű használatából eredő károkért. A szerkezet vagy a műszaki tulajdonságok bármilyen nemzeti jogszabályok alapján a gyártó felelősségét. A termék megfelel az európai unió követelményeinek, különösen az Európai Parlament és a Tanács (EU) 2017/1369 rendeletének (2017. július 4.) az energiameghatározás és a termékjelölés szabályairól és a nemzeti jogszabályok által előírt követelmények. További információ a [www.gvtv.com.pl](http://www.gvtv.com.pl) honlapon, valamint a megfelelőségi nyilatkozatokban található.

## HR

Za pravilno korištenje i siguran rad instalacije postupajte u skladu s uputama za upotrebu.

- Uvijek isključite napajanje prije nego počnete s radovima na instalaciji, održavanju ili popravku uređaja.
- Radove na instalaciji može obavljati isključivo osoblje koje je za to ovlašteno.
- Radovi na instalaciji mogu se obavljati u skladu s važećim propisima.
- Ne dirajte diode pod naponom.
- Nemojte priključivati svjetiljku na punjač dok je pod naponom. Prvo priključite svjetiljku na punjač, a tek onda uključite punjač u mrežu.
- Nemojte instalirati uređaj na nestabilnoj ili klimavoj podlozi.
- Različiti materijali (podloge) zahtijevaju različite načine pričvršćivanja. Uvijek koristite tiple i vijke prikladne za konkretnu vrstu podloge.
- Uvijek čvrsto zavrnite vijke za pričvršćivanje uređaja na površinu.
- Nemojte prekoračiti dozvoljene temperature rada. Ako nije drugačije određeno, uređaj je prilagođen za rad u normalnim uvjetima (temperatura okoline +25 °C).
- Održavanje/čišćenje uređaja za unutarnje primjene izvode pomoću suhe krpicе, bez ikakvih abrazivnih sredstava ili otapala. Izbjegavajte kontakt tekućine s električnim dijelovima.
- Navedena snaga i svjetlosni mlaz mogu se razlikovati za +/-5 %.
- U slučaju da imate bilo koje nedoumice u svezi s instalacijom ili korištenjem uređaja, obratite se proizvođaču ili prodajnom mjestu.
- Aktualne inačice uputa za upotrebu elektrotehničkih proizvoda dostupne su na internetskoj stranici distributera [www.gvtv.com.pl](http://www.gvtv.com.pl).

Jamstvo ne pokriva nedostatke koje su nastali uslijed instaliranja uređaja bez poštovanja uputa, popravaka ili modifikacija koje su izvršile neovlaštene osobe. Garancija ne obuhvaća mane nastale uslijed mehaničkih oštećenja i zbog prenapona nastalih u električnoj mreži. Proizvođač ne snosi odgovornost za oštećenja koja su rezultat nepravilnog korištenja uređaja. Bilo koja modifikacija konstrukcije ili tehničke specifikacije isključuje odgovornost proizvođača. Proizvod ispunjava zahtjeve određene u zakonodavstvu Europske unije, uključujući prije svega Uredbu Evropskog parlamenta i Vijeća (EU) 2017/1369 od 4. srpnja 2017. g. o utvrđivanju okvira za označivanje energetske učinkovitosti te propise koje je uvelo u nacionalno pravo. Više informacija možete naći na internetskoj stranici [www.gvtv.com.pl](http://www.gvtv.com.pl) i izjavi o sukladnosti.

## FR

Respecter les instructions du mode d'emploi pour assurer un bon usage et la sûreté de l'installation.

- Toujours couper l'alimentation avant de procéder à l'installation, à l'entretien ou à la réparation du matériel.
- Uniquement le personnel certifié peut procéder à l'installation.
- L'installation doit être conforme à la réglementation en vigueur.
- Ne pas toucher aux diodes sous tension.
- Il est interdit de connecter les luminaires à l'alimentation sous tension. En premier lieu, brancher le luminaire à l'alimentation, et seulement après relier l'alimentation au secteur.
- Il ne faut pas installer le matériel sur un support instable ou vulnérable aux vibrations.
- Le choix de fixation doit être adapté aux différents types matériaux (supports). Toujours utiliser des vis et des boulons conçus pour le support donné.
- Toujours serrer correctement les vis de fixation du matériel au support.
- Ne pas dépasser les températures de fonctionnement admissibles. Sauf indication contraire, le matériel est adapté à une utilisation dans des conditions normales (température ambiante +25 °C).
- Nettoyer et entretenir le matériel prévu pour un usage intérieur à l'aide d'un chiffon sec, sans appliquer de produits abrasifs ou de solvants. Éviter le contact d'un liquide avec des pièces électriques.
- La puissance indiquée et le flux lumineux peuvent varier +/-5%.
- En cas de doute concernant l'installation ou l'exploitation du matériel, contacter le fabricant ou le point de vente.
- Des versions mises à jour des modes d'emploi des produits électrotechniques sont disponibles sur le site web du distributeur [www.gvtv.com.pl](http://www.gvtv.com.pl).

La garantie ne couvre pas les défauts résultant d'une installation non conforme au mode d'emploi, ainsi que d'une réparation ou d'une modification par des personnes non autorisées. La garantie ne couvre pas les défauts causés par des dommages mécaniques et des surtensions de l'alimentation secteur. Le fabricant ne peut être tenu responsable des endommagements causés par une exploitation erronée du matériel. Toute modification de la construction ou des caractéristiques techniques exclut la responsabilité du fabricant. Le produit est conforme aux exigences légales de l'Union européenne, y compris notamment au Règlement (CE) 2017/1369 du Parlement européen et du Conseil du 4 juillet 2017 établissant

un cadre pour l'étiquetage énergétique et pour les dispositifs transposant cet étiquetage en droit national. Vous trouverez plus d'informations sur [www.gvtv.com.pl](http://www.gvtv.com.pl) et dans les déclarations de conformité.

## ES

Para garantizar un uso correcto y un funcionamiento seguro de la instalación, siga siempre los procedimientos descritos en el manual de uso.

- Antes de proceder a la instalación, mantenimiento o reparación del aparato, desconecte siempre la alimentación.
- La instalación podrá ser llevada a cabo solo por un personal con los respectivos permisos.
- La instalación deberá hacerse de acuerdo con las disposiciones legales en vigor.
- No toque los diodos bajo tensión.
- Está prohibido conectar las luminarias con el alimentador bajo tensión. Primero conecte la luminaria con el alimentador, luego el alimentador con la red de alimentación.
- Está prohibido instalar el aparato en un suelo inestable o susceptible de vibraciones.
- Diferentes materiales (suelos) requieren distintos tipos de fijaciones. Use siempre pernos y tacos según el tipo de suelo.
- Apriete siempre bien los tornillos de fijación del aparato al suelo.
- No exceda las temperaturas de trabajo permitidas. Salvo que se indique lo contrario, el aparato puede trabajar en condiciones normales (temperatura ambiente de +25 °C).
- Efectúe el mantenimiento / la limpieza de aparatos para uso en interiores con un paño seco, sin aplicar materiales abrasivos o disolventes. Evite el contacto del líquido con las partes eléctricas.
- La potencia y el flujo luminoso indicados podrán divergir en un +/-5%.
- Si tiene dudas en cuanto a la instalación o uso del aparato, póngase en contacto con el fabricante o el punto de venta.
- Las versiones actuales del manual de uso de los productos electrónicos están disponibles en la página del distribuidor: [www.gvtv.com.pl](http://www.gvtv.com.pl)

La garantía no cubre defectos derivados de la instalación no conforme con el manual, reparación o mantenimiento efectuados por personas no autorizadas. La garantía no cubre defectos surgidos por daños mecánicos ni por sobretensiones de la red de alimentación. El fabricante no se hace responsable de daños resultantes del uso incorrecto de aparatos. Cualquier modificación de la estructura o las especificaciones técnicas excluye la responsabilidad del fabricante.

El producto cumple los requisitos resultantes de la legislación comunitaria, en particular, el Reglamento del Parlamento Europeo y del Consejo [UE] 2017/1369, de 4 de julio de 2017, por el que se establece un marco para el etiquetado energético y las disposiciones que lo implementan en el derecho nacional. Más información está disponible en la página web [www.gvtv.com.pl](http://www.gvtv.com.pl) en las declaraciones de conformidad.

## IT

Per garantire il corretto uso e il funzionamento sicuro dell'impianto, occorre osservare le istruzioni d'uso.

- Occorre sempre staccare la corrente prima di eseguire l'installazione, la manutenzione o la riparazione del prodotto.
- Il impianto può essere realizzato solo da personale con le adeguate abilitazioni.
- Il impianto deve essere realizzato conformemente alle norme vigenti.
- Non toccare le spie sotto tensione.
- Non collegare la plafoniera all'alimentatore sotto tensione. Prima occorre collegare la plafoniera all'alimentatore e solo dopo l'alimentatore alla corrente.
- Non montare il prodotto su una superficie instabile o soggetta a vibrazioni.
- Diversi materiali (superfici) richiedono diversi tipi di fissaggi. Usa sempre le viti e i tasselli adatti ad un determinato tipo di superficie.
- Occorre sempre avvitare bene le viti di fissaggio del prodotto alla superficie.
- Non superare la temperatura di esercizio ammissibile. Se non diversamente specificato, il prodotto è adatto all'uso nelle condizioni normali (con la temperatura ambiente pari a +25 °C).
- La manutenzione/pulizia dei prodotti dedicati all'uso esterno deve essere eseguita con uno straccio asciutto, senza l'uso di materiali abrasivi e solventi. Evitare il contatto del liquido con le parti elettriche.
- La potenza e il flusso luminoso può differenziarsi del +/-5%.
- In caso di dubbi circa l'installazione o l'uso del prodotto, contattare il produttore o il punto vendita.
- Le attuali versioni delle istruzioni d'uso dei prodotti elettrotecnici, sono disponibili sul sito del distributore [www.gvtv.com.pl](http://www.gvtv.com.pl)

La garanzia non copre i difetti sorti a causa dell'installazione del prodotto in modo non conforme alle istruzioni, della riparazione o modifica da parte di persone non autorizzate. La garanzia non copre difetti causati da danni meccanici e sovratensioni originati dalla rete elettrica. Il produttore non è responsabile dei danneggiamenti dovuti all'uso improprio dei prodotti. Qualsiasi modifica alla costruzione o ai dati tecnici, esonera il produttore da ogni responsabilità.

Il prodotto soddisfa i criteri dell'Unione europea, tra cui in particolare il Regolamento (UE) 2017/1369 del Parlamento europeo e del Consiglio del 4 luglio 2017 che istituisce un quadro per l'etichettatura energetica e delle norme che le implementano nella legge locale. Maggiori informazioni sono disponibili sul sito [www.gvtv.com.pl](http://www.gvtv.com.pl) e nelle dichiarazioni di conformità.

## RO

În scopul de a asigura o utilizare corectă și o operare în siguranță a instalației, urmați instrucțiunile.

- Opriți întotdeauna alimentarea înainte de instalarea, întreținerea sau repararea dispozitivului.
- Instalația poate fi efectuată exclusiv de către un personal calificat care deține autorizațiile necesare.
- Instalația trebuie efectuată în conformitate cu reglementările în vigoare.
- Nu atingeți diodele LED sub tensiune.
- Corpul de iluminat nu trebuie să fie conectat la o sursă de alimentare afișată sub tensiune electrică. Mai întâi, conectați corpul de iluminat la sursa de alimentare și apoi sursa de alimentare la rețeaua electrică.
- Nu instalați dispozitivul pe un suport instabil sau supus la vibrații
- Diferite materiale (substraturi) necesită diferite tipuri de elemente de fixare. Utilizați întotdeauna șuruburi și dibluri potrivite pentru tipul de substrat.
- Trebuie să strângeți întotdeauna șuruburile de fixare a dispozitivului pe suprafață.
- Nu depășiți temperaturile de funcționare adevărate. Dacă nu se specifică altfel, dispozitivul este proiectat să funcționeze în condiții normale (temperatura ambientă +25 °C).
- Întreținerea/curățarea dispozitivelor de interior trebuie să fie realizată folosind o cârpă uscată, fără materiale abrazive sau solvenți. Trebuie evitat contactul lichidelor sau componentele electrice.

- Puterea și fluxul luminos pot varia +/-5%.
- În caz de dubii cu privire la instalarea sau utilizarea dispozitivului, vă rugăm să contactați producătorul sau distribuitorul.
- Versiunile actuale ale instrucțiunilor de utilizare a produselor electrotehnice sunt disponibile pe site-ul distribuitorului [www.gvtv.com.pl](http://www.gvtv.com.pl)

Garantia nu acoperă defectele care rezultă din instalarea dispozitivului în neconformitate cu instrucțiunile, reparările sau modificarea acestuia de persoane neautorizate. Garantia nu acoperă defectele cauzate de deteriorarea mecanică și de supratensiunile provenite de la rețeaua de alimentare electrică. Producătorul nu este răspunzător pentru daunele rezultate din utilizarea necorespunzătoare a dispozitivelor. Orice modificare a construcției sau specificației tehnice exclude răspunderea producătorului.

Produsul îndeplinește cerințele legislației Uniunii Europene, în special Regulamentul Parlamentului European și al Consiliului (UE) 2017/1369 din 4 iulie 2017 de stabilire a unui cadru pentru etichetarea energetică și a regulementelor de punere în aplicare a acestuia în legislația națională. Mai multe informații pot fi găsite pe site-ul [www.gvtv.com.pl](http://www.gvtv.com.pl) și în declarațiile de conformitate.

## LT

Siekiant užtikrinti tinkamą įrenginio naudojimą ir saugų veikimą, būtina laikytis naudojimo instrukcijos.

- Prieš pradėdami įrenginio instaliavimą, priežiūrą ar taisymą - visada išjunkite maitinimą.
- Įrengimą gali atlikti tik atitinkamus įgaliojimus turintis darbuotojas.
- Įrengimas turi būti atliekamas pagal galiojančius reikalavimus.
- Nelieskite diodų su įtampa.
- Negalima jungti šviestuvo prie maitinimo bloko su įtampa. Pirmiausiai reikia prijungti šviestuvą prie maitinimo bloko, o po to maitinimo bloką prie maitinimo tinklo.
- Negalima įrengti prietaiso ant nestabilius arba virpėjimui linkusio pagrindo.
- Skirtingoms medžiagoms (pagrindams) reikalingos skirtingos tvirtinimo detalės.
- Visada naudoti pagrindo tipui tinkančius varžtus ir kaiščius.
- Prietaisą turi paviršiaus tvirtinamasis varžtus visada reikia tvirtinti paviršiu.
- Neviršyti leistinos darbinės temperatūros. Jei nenurodyta kitaip, prietaisas skirtas veikti normaliomis sąlygomis (aplinkos temperatūra +25 °C).
- Vidiniams naudojimui skirti prietaisai priežiūra/valymas turėtų būti atliekamas sausu skudurėliu, be abrazyvinių medžiagų ar tirpiklių. Vengti skysčio kontakto su elektrinėmis dalimis.
- Nurodyta galia ir šviesto srutas gali skirtis +/- 5%.
- Jei kyla abejonų dėl prietaiso įrengimo ar naudojimo reikia kreiptis į gamintoją arba pardavimo vietą.
- Aktualios elektrotechninių gaminių naudojimo instrukcijų versijos pateikiamos platinioje tinklalapyje [www.gvtv.com.pl](http://www.gvtv.com.pl)

Garantija netaikoma defektams atsiradusiems dėl prietaiso įrengimo nesilaikant instrukcijų, bei dėl taisymo ar modifikacijų, kuriuos atlieka neįgalotiesi asmenys. Garantija netaikoma defektams, atsiradusiems dėl mechaninio pažeidimų ir dėl viršįtampio atsiradusių iš maitinimo tinklo. Gamintojas neatsako už žalos atsiradusią dėl netinkamo įrangos naudojimo. Bet koks konstrukcijos ar techninės specifikacijos pakeitimas atleidžia gamintoją nuo atsakomybės.

Produkts atitinka Europos Sąjungos teisės aktų reikalavimus, visu pirma 2017 m. liepos 4 d. Europos Parlamento ir Tarybos reglamentą (ES) Nr. 2017/1369, nustatantį merojos ženklinimo procedūras ir nacionalinę teisę į įgyvendinančius teisės aktus. Daugiau informacijos galima rasti tinklalapyje [www.gvtv.com.pl](http://www.gvtv.com.pl) ir atitiktis deklaracijose.

## LV

Lai nodrošinātu instalācijas pareizt lietošanu un drošu ekspluatāciju, lūdz, ievērojiet lietošanas instrukciju.

- Vienmēr izslēdziet barošanu pirms ierīces uzstādīšanas, apkopes vai remonta.
- Instalāciju drīkst veikt tikai persona, kuram ir atbilstoša kvalifikācija.
- Uzstādīšana jāveic saskaņā ar spēkā esošajiem likumiem.
- Nedrīkst pieskarties diodēm zem sprieguma.
- Nedrīkst savienāt gaismekli ar barošanas bloku zem sprieguma. Vispirms ir jāsavieno gaismekli ar barošanas bloku, un tikai pēc tam barošanas bloku ar barošanas tīklu.
- Nedrīkst uzstādīt ierīci uz pamatnes, kas ir nestabila vai jūtīga pret vibrācijām.
- Dažādiem materiāliem (pamatnēm) ir vajadzīgi dažādu veidu stiprinājumi. Vienmēr izmantojiet skrūves un tapas, kas piemērotas dotajam pamatnes veidam.
- Vienmēr ir stingri jāpievērš skrūves, kuras piestiprina ierīci pie virsmas.
- Neaprsniedziet pieļaujamās darba temperatūras. Ja nav norādīts savādāk, ierīce ir pielāgota darbam normālos apstākļos (apkārtējā temperatūra +25 °C).
- Iekļēstu ierīci apkopj/īrīšanu ir jāveic ar sausu drāni, neizmantojot abrazīvus materiālus vai šķidrinātājus. Nelaujiet šķidrumanonākt kontaktā ar elektriskām daļām.
- Sniegtā jauda un gaismas plūsuma var atšķirties par +/-5%.
- Ja rodas šaubas par ierīces uzstādīšanu vai lietošanu, lūdz, sazinieties ar ražotāju vai tirdzniecības vietu.
- Pašreizējās elektrotehnikas izstrādājumu lietotāja rokasgrāmatu un pieejamas izplatītajā tīmekļa vietnē [www.gvtv.com.pl](http://www.gvtv.com.pl)

Garantija neapņēv defektus, kas radās ierīces nepareizas uzstādīšanas laikā, remontus vai modifikācijas, kuras veica nepilnvarotas personas. Garantija nesēd defektus, kas radušies mehānisko bojājumu un elektrolītiskā sprieguma rezultātā. Ražotājs nenes atbildību par bojājumiem, kas radās ļaunprātīgas ierīci izmantošanas dēļ. Jebkādas konstrukcijas vai tehniskās specifikācijas modifikācija izslēdz ražotāja atbildību.

Produkts atbilst prasībām, kas izriet no Eiropas Savienības tiesību aktiem, tostarp Eiropas Parlamenta un Padomes Regūlam (ES) 2017/1369 (2017. gada 4. jūlijs), ar ko izveido energomarkējuma satvaru un likumus, kuri tiek īstenoti valsts tiesību aktos. Vairāk informācijas var atrast tīmekļa vietnē [www.gvtv.com.pl](http://www.gvtv.com.pl) un atbilstības deklarācijās.

## ET

Õige kasutaja ja seadme ohutu funktsioneerimise tagamiseks tuleb toimida kooskõlas teenindusjuhendiga.

- Enne seadme paigaldamist, hoolimast või parandamist tuleb toide alati välja lülitada.
- Paigaldamist või teostada ainult asjakohase volitusega personal.
- Paigaldus tuleb teostada kooskõlas kehtivate eeskirjadega.
- Pinge al oleval diode mitte puudutada.
- Pinge al oleval valgustite ei tohi toetlopkõgia ühendada. Kõigepealt tuleb valgusti toetlopkõgia ühendada ja alles seejärel võrutlogeta.
- Keelatud on paigaldada seadet ebastabiilsetele või vibratsiooneil altutatud aluspinnale
- Erinevad materid latusajunil vajavad erinevat kinnitust. Kasutage alati antud aluspinna liigile sobivad kruvid ja tülilööd.
- Seadet aluspinnale kinnitavad kruvid tuleb alati kõvasti kinni keerata.
- Mitte ütleda lubatud tloetemperatuur. Kui teisiti antud ei ole on seade kohandatud tloeks





- Ob vprašanih glede namestitve ali uporabe naprave se je treba obrniti na proizvajalca ali prodajno točko.
- Veljavne različice navodil za uporabo elektrotehničnih izdelkov so na voljo na spletni strani distributerja [www.gtv.com.pl](http://www.gtv.com.pl).

Garancija ne velja za škodo, ki je nastala kot posledica neprimerne namestitve naprave, nepooblaščenega popravila oz. spremembe naprave. Garancija ne velja za poškodbe, ki so nastale kot posledica mehanskih poškodb oz. prenapetostnega udara. Proizvajalec ne odgovarja za poškodbe, ki so nastale kot posledica neprimerne uporabe naprav. Kakršna koli sprememba konstrukcije ali tehnične specifikacije povzroča prenehanje odgovornosti proizvajalca.

Izdelek izpolnjuje zahteve zakonodaje Evropske unije, zlasti Uredbe Evropskega parlamenta in Sveta (UE) 2017/1369 z dne 4. julija 2017 o vzpostavitvi okvira za označevanje z energijskimi nalepkami in predpisov, ki to uredba prenašajo v nacionalni pravni red. Več podatkov je na voljo na spletni strani [www.gtv.com.pl](http://www.gtv.com.pl) in v izjavah o skladnosti.

## BS

Za pravilno koriščenje in sigurno djelovanje instalacije postupajte u skladu s uputama za upotrebu.

- Uvijek isključite napajanje prije nego što počnete s radovima na instalaciji, održavanju ili popravku uređaja.
- Radove na instalaciji može obavljati isključivo osoblje koje je za to ovlašteno.
- Radovi na instalaciji se mogu obavljati u skladu s važećim propisima.
- Nemojte dirati diode pod naponom.
- Nemojte priključivati lampu na punjač dok je pod naponom. Prvo priključite lampu na punjač, a tek onda uključite punjač u mrežu.
- Nemojte instalirati uređaj na nestabilnoj ili klimavoj podlozi.
- Različiti materijali (podlogae) zahtijevaju različite pribore za pričvršćivanje. Uvijek koristite tiple i vijke adekvatne za konkretnu vrstu podloge.
- Uvijek jako zavrtite vijke za pričvršćivanje uređaja za površinu.
- Nemojte prekoračiti dozvoljene temperature rada. Ako nije drugačije određeno, uređaj je prilagođen radu u normalnim uvjetima (temperatura okruženja +25°C).
- Uređaj za unutrašnje korišćenje čistite/održavajte suhom krpicom, bez ikakvih abrazivnih sredstava ili rastvarača. Izbjegavajte kontakt tekućine s električnim dijelovima.
- Navedena snaga i svjetlosni mlaz se može razlikovati za +/-5%.
- Ako imate bilo koje nedoumice vezane za instalaciju ili korišćenje uređaja, obratite se proizvođaču ili prodajnom mjestu.
- Aktuelne verzije uputa za upotrebu elektrotehničkih proizvoda su dostupne na web-stranici distributera [www.gtv.com.pl](http://www.gtv.com.pl).

Garancija ne pokriva nedostatke koji su nastali usljed instaliranja uređaja bez poštovanja uputa, popravka ili modifikacije koje su vršila neovlašćena lica. Garancija ne obuhvata mane nastale usljed mehaničkih oštećenja i usljed prenapona nastalih u električnoj mreži. Proizvođač ne snosi odgovornost za oštećenja koja su rezultat nepravilnog korišćenja uređaja. Bilo koja modifikacija konstrukcije ili tehničke specifikacije isključuje odgovornost proizvođača.

Proizvod ispunjava zahteve određene u zakonodavstvu Evropske unije, uključujući prije svega Uredbu Evropskog parlamenta i Vijeća (UE) 2017/1369 od 4. jula 2017. g. o utvrđivanju okvira za označavanje energetske efikasnosti te propise koji je uvode u nacionalno pravo. Više informacija možete naći na web-stranici [www.gtv.com.pl](http://www.gtv.com.pl) i izjavi o usklađenosti.

## SRP

Za pravilno korišćenje i bezbedno djelovanje instalacije postupajte u skladu s uputstvima za upotrebu.

- Uvijek isključite napajanje prije nego što počnete s radovima na instalaciji, održavanju ili popravku uređaja.
- Radove na instalaciji može obavljati isključivo osoblje koje je za to ovlašteno.
- Radovi na instalaciji se mogu obavljati u skladu s važećim propisima.
- Nemojte dirati diode pod naponom.
- Nemojte priključivati lampu na punjač dok je pod naponom. Prvo priključite lampu na punjač, a tek onda uključite punjač u mrežu.
- Nemojte instalirati uređaj na nestabilnoj ili klimavoj podlozi.
- Različiti materijali (podlogae) zahtijevaju različite pribore za pričvršćivanje. Uvijek koristite tiple i vijke adekvatne za konkretnu vrstu podloge.
- Uvijek jako zavrtite vijke za pričvršćivanje uređaja za površinu.
- Nemojte prekoračiti dozvoljene temperature rada. Ako nije drugačije određeno, uređaj je prilagođen za rad u normalnim uslovima (temperatura okruženja +25°C).
- Za održavanje/čišćenje uređaja za unutrašnje primjene koristite suhu krpicu, bez ikakvih abrazivnih sredstava ili rastvarača. Izbjegavajte kontakt tečnosti sa električnim dijelovima.
- Navedena snaga i svjetlosni mlaz se može razlikovati za +/-5%.
- Ako imate bilo koje nedoumice vezane za instalaciju ili korišćenje uređaja, obratite se proizvođaču ili prodajnom mjestu.
- Aktuelne verzije uputstava za upotrebu elektrotehničkih proizvoda su dostupne na web-stranici distributera [www.gtv.com.pl](http://www.gtv.com.pl).

Garancija ne pokriva nedostatke koji su nastali usljed instaliranja uređaja bez poštovanja uputstava, popravke ili modifikacije koje su vršila neovlašćena lica. Garancija ne obuhvata mane nastale usljed mehaničkih oštećenja i usljed prenapona nastalih u električnoj mreži. Proizvođač ne snosi odgovornost za oštećenja koja su rezultat nepravilnog korišćenja uređaja. Bilo koja modifikacija konstrukcije ili tehničke specifikacije isključuje odgovornost proizvođača.

Proizvod ispunjava zahteve određene u zakonodavstvu Evropske unije, uključujući prije svega Uredbu Evropskog parlamenta i Savjeta (UE) 2017/1369 od 4. jula 2017. g. o utvrđivanju okvira za označavanje energetske efikasnosti te propise koji je uvode u nacionalno pravo. Više informacija možete naći na web-stranici [www.gtv.com.pl](http://www.gtv.com.pl) i izjavi o usaglašenosti.

## SR

Za pravilno korišćenje i bezbedno djelovanje instalacije postupajte u skladu s uputstvima za upotrebu.

- Uvek isključite napajanje pre nego što počnete s radovima na instalaciji, održavanju ili popravku uređaja.
- Radove na instalaciji može da obavlja isključivo osoblje koje je za to ovlašćeno.
- Radovi na instalaciji se mogu obavljati u skladu s važećim propisima.
- Nemojte dirati diode pod naponom.
- Nemojte priključivati lampu na punjač dok je pod naponom. Prvo priključite lampu na punjač, a tek onda uključite punjač u mrežu.
- Nemojte instalirati uređaj na nestabilnoj ili površini podložnoj klimanju.

- Različiti materijali (podlogae) zahtevaju različite pribore za pričvršćivanje. Uvek koristite tiple i vijke adekvatne za konkretnu vrstu podloge.
- Uvek jako zavrtite vijke za pričvršćivanje uređaja za površinu.
- Nemojte prekoračiti dozvoljene temperature rada. Ako nije drugačije određeno, uređaj može da radi u normalnim uslovima (temperatura okruženja +25°C).
- Održavanje/čišćenje uređaja za unutrašnje korišćenje izvodite pomoću suve krpice, bez ikakvih abrazivnih sredstava ili rastvarača. Izbegavajte kontakt tečnosti s električnim dijelovima.
- Navedena snaga i svjetlosni mlaz može se razlikovati za +/-5%.
- U slučaju da imate bilo koje nedoumice vezane za instalaciju ili korišćenje uređaja, obratite se proizvođaču ili prodajnom mestu.
- Aktuelne verzije uputstava za upotrebu elektrotehničkih proizvoda su dostupne na web-stranici distributera [www.gtv.com.pl](http://www.gtv.com.pl).

Garancija ne pokriva nedostatke koji su nastali usljed instaliranja uređaja bez poštovanja uputstava, popravke ili modifikacije koje su vršila neovlašćena lica. Garancija ne obuhvata mane nastale usljed mehaničkih oštećenja i usljed prenapona nastalih u električnoj mreži. Proizvođač ne snosi odgovornost za oštećenja koja su rezultat nepravilnog korišćenja uređaja. Bilo koja modifikacija konstrukcije ili tehničke specifikacije isključuje odgovornost proizvođača.

Proizvod ispunjava zahteve određene u zakonodavstvu Evropske unije, uključujući pre svega Uredbu Evropskog parlamenta i Saveta (UE) 2017/1369 od 4. jula 2017. g. o utvrđivanju okvira za označavanje energetske efikasnosti te propise koji je uvode u nacionalno pravo. Više informacija možete da nađete na web-stranici [www.gtv.com.pl](http://www.gtv.com.pl) i u izjavi o usaglašenosti.

## MK

So cilj da se obezbedi pravilna upotreba i bezbedno radovanje na instalacijama, sledede go uputstvo to za radota.

- Sekoštasi isključite go napajaovanje pred da počnete go instalacija, održuvanje ili popravki na uređetu.
- Instalacijama može da ja pravaat samo soodvetno kvalifikovani lica.
- Instalacija treba da bude izvršena vo sooalnost so važenike propise.
- Ne gi dopirajte diode to napon.
- Sa svetlečko tolo ne sme da bude povzrano so napajaovanje pod napon. Prin, povzrate go svetlečko tolo so napajaovanje a potoa so električni napon.
- Uređet no sme da se monira na podloga koje e nestabilna ili podložna na vibracijama.
- Za različite materijali (substrati) potrebni se različni svrzuvaki elementi.
- Sekoštasi upotrebujujte zavrtki i štitniki koje se pogodni za vidot na podlogata.
- Sekoštasi čvrsto zategnete gi zavrtkite što go pridruvujuvate uređet na površinita.
- Ne ja nadimuvajte dozvoljena radota temperatura. Osven ako ne e poinkno navedeno, uređet e dizajniran da radoti vo normalni uslovi (temperatura +25 °C).
- Održuvanje/čistjenje na uređet za vntrašnja upotreba treba da se izveduva so suva krpa bez upotreba na abrazivni materijali ili rastvoruvajima. Izbegnuvajte kontakt na tečnošta so električni delovi.
- Dadešana moćnost i prozračnik flukus možat da variruat +/-5%.
- Doklopu imate so mnogi povzrani so instalacijama tolo na uređetu a vo molime kontaktirajte go proizvoditelot ili prodajno to mesto.
- Tekovnitte verziji na uputstvima to vo elektrono-techničke proizvode si dostupni na veb stranata na distributerot [www.gtv.com.pl](http://www.gtv.com.pl).

Garancijata ne gi ofkađa defektite koji se nastanati od instalacija na uređet koja e vo spritnost so uputstvata popravki ili modifikacije od strana na neovlašćeni lica. Garancijata ne gi pokriva defektite predizvikani kako rezultat na mehaniko oštuvanje i/ili kratok spoj od električnata mreža. Proizvoditelot ne e odgovoren za šteta nastanata kako rezultat na nepravilna upotreba na odprekta. Sekoštasi primena na dizajnot ili tehničke specifikacija ja isključuva odgovornost na proizvoditelot. Proizvođač gi ispunjava baranata koji proizlevujuvate od zakonodavstoa na Evropskoto Unija, posebno Regulativnate na Evropskoti Parlament i Sovetot (EU) 2017/1369 od 4 july 2017 godina za vospostavuvanje na energetsko obeluvanje i odredbite za nejzino sproveduvanje vo nacionalnoto zakonodavstvo. Poveke informacija može da najđete na veb stranata [www.gtv.com.pl](http://www.gtv.com.pl) i vo deklaracijata za soobraznost.

## MO

În scopul de a asigura o utilizare corectă și o operare în siguranță a instalației, urmați instrucțiunile.

- Opriți întotdeauna alimentarea înainte de instalarea, întreținerea sau repararea dispozitivului.
- Instalația poate fi efectuată exclusiv de către un personal calificat care deține autorizațiile necesare.
- Instalația trebuie efectuată în conformitate cu reglementările în vigoare.
- Nu atingeți diodele LED sub tensiune.
- Corpul de iluminat nu trebuie să fie conectat la o sursă de alimentare alimentată sub tensiune electrică. Mai întâi, conectați corpul de iluminat la sursa de alimentare și apoi sursa de alimentare la rețeaua electrică.
- Nu instalați dispozitivul pe un suport instabil sau supus la vibrații
- Diferitele materiale (substraturi) necesită diferite tipuri de elemente de fixare. Utilizați întotdeauna șuruburi și dibluri potrivite pentru tipul de substrat.
- Trebuie să strângeți întotdeauna șuruburile de fixare a dispozitivului pe suprafață.
- Nu depășiți temperaturile de funcționare admise. Dacă nu se specifică altfel, dispozitivul este proiectat să funcționeze în condiții normale (temperatura ambiantă +25 °C).
- Întreținerea/curățarea dispozitivelor de interior trebuie să fie realizată folosind o cârpă uscată, fără materiale abrazive sau solvenți. Trebuie evitat contactul lichidelor sau componentelor electrice.
- Puterea și fluxul luminos pot varia +/-5%.
- În caz de dubii cu privire la instalarea sau utilizarea dispozitivului, vă rugăm să contactați producătorul sau distribuitorul.
- Versiunile actuale ale instrucțiunilor de utilizare a produselor electrotehnice sunt disponibile pe site-ul distribuitorului [www.gtv.com.pl](http://www.gtv.com.pl)

Garantia nu acoperă defectele care rezultă din instalarea dispozitivului în neconformitate cu instrucțiunile, reparațiile sau modificarea acestuia de persoane neautorizate. Garantia nu acoperă defectele cauzate de deteriorarea mecanică și de supraîncălzirea provenite de la rețeaua de alimentare electrică. Producătorul nu este răspunzător pentru daunele rezultate din utilizarea necorespunzătoare a dispozitivelor. Orice modificare a construcției sau specificației tehnice exclude răspunderea producătorului.

Produsul îndeplinește cerințele legislației Uniunii Europene, în special Regulamentul Parlamentului European și al Consiliului (UE) 2017/1369 din 4 iulie 2017 de stabilire a unui cadru pentru etichetarea energetică și a regulementelor de punere în aplicare a acestuia în